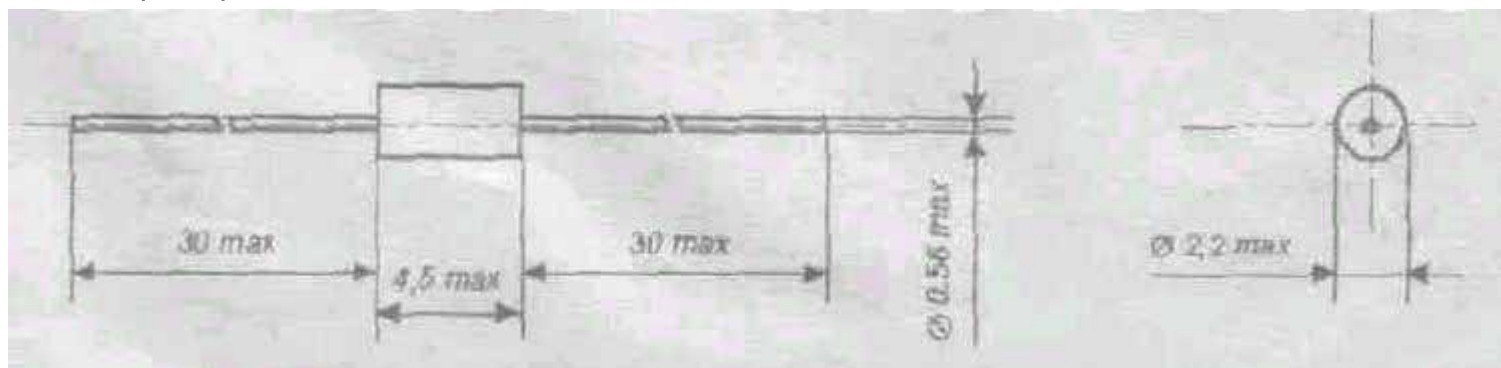


КД510А, КД521А, КД521В, КД522Б

Кремниевые эпитаксиально-планарные диоды типа КД510А, КД521А, КД521В, КД522Б в стеклянном корпусе типа КД-2, предназначены для работы в аппаратуре широкого применения.

Климатическое исполнение - В, категория размещения - 3

Масса приборов не более 0,15 г.

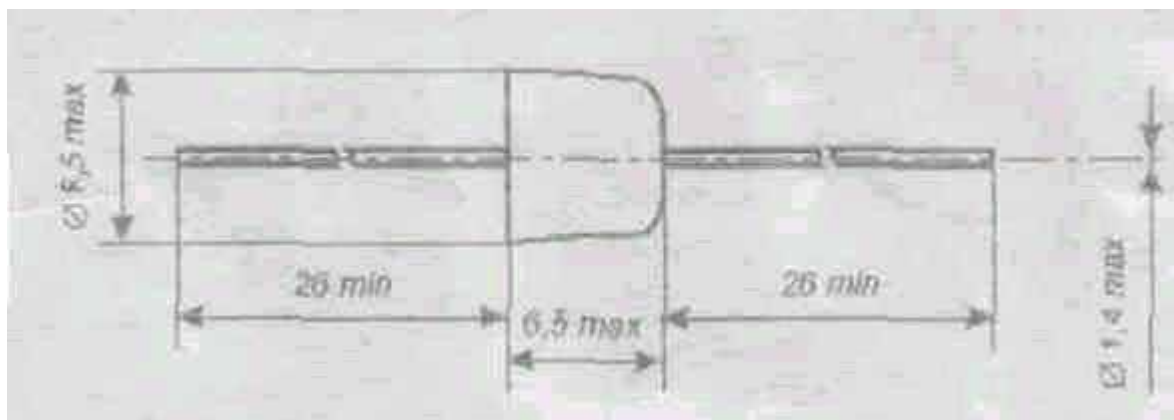


ОСНОВНЫЕ ЭЛЕКТРИЧЕСКИЕ ПАРАМЕТРЫ

	КД510А	КД521А	КД521В	КД522Б
Постоянное прямое напряжение $U_{\text{пр.}}$, В, не более	$I_{\text{пр.}} = 200\text{мА}$ 1.1	$I_{\text{пр.}} = 50\text{мА}$ 1	$I_{\text{пр.}} = 50\text{мА}$ 1	$I_{\text{пр.}} = 100\text{мА}$ 1.1
Постоянный обратный ток $I_{\text{обр.}}$, мкА, не более	$U_{\text{обр.}} = 50\text{В}$ 5	$U_{\text{обр.}} = 75\text{В}$ 1	$U_{\text{обр.}} = 50\text{В}$ 1	$U_{\text{обр.}} = 50\text{В}$ 1
Заряд восстановления $Q_{\text{вост.}}$, нКл, не более при $U_{\text{обр.}} = 10\text{В}$	$I_{\text{пр.}} = 50\text{мА}$ 400	$I_{\text{пр.}} = 10\text{мА}$ 200	$I_{\text{пр.}} = 10\text{мА}$ 200	$I_{\text{пр.}} = 50\text{мА}$ 400
Максимально - допустимое обратное напряжение $U_{\text{обр. МАХ}}$, В	50	75	50	50
Максимально - допустимый постоянный прямой ток $I_{\text{пр. МАХ}}$, мА	200	50	50	100

КД279А, КД279Б, КД279В, КД279Г

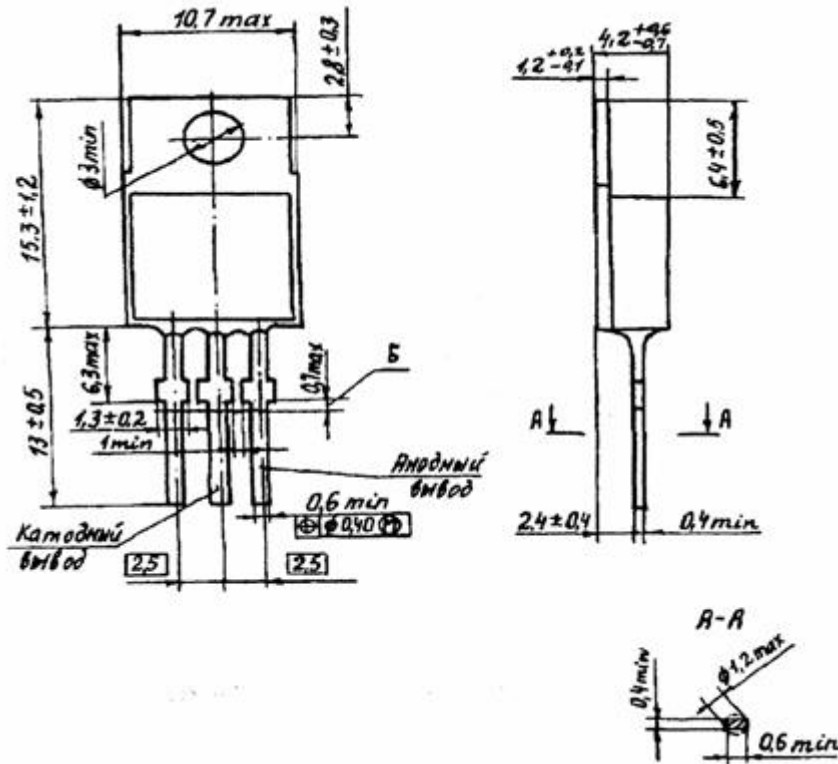
Кремниевые диффузионные лавинные диоды предназначены для выпрямления переменного тока и ограничения напряжения в аппаратуре широкого применения. Масса приборов не более 2,5 г. Диоды КД279А, КД279Б, КД279В, КД279Г соответствуют техническим условиям АДБК.432120.490ТУ



ОСНОВНЫЕ ЭЛЕКТРИЧЕСКИЕ ПАРАМЕТРЫ

	КД279А	КД279Б	КД279В	КД279Г
Постоянное прямое напряжение $U_{пр.}$, В, не более при $I_{пр.} = 1A$	1.2	1.2	1.2	1.2
Постоянный обратный ток $I_{обр.}$, мА, не более, при				
$U_{обр.} = 350V$	0.7			
$U_{обр.} = 400V$		0.7		
$U_{обр.} = 450V$			0.7	
$U_{обр.} = 600V$				0.7
Пробивное напряжение $U_{проб.}$, В, при $I_{обр.} = 2mA$	450/550	500/750	600/850	800/1100
Максимально - допустимый средний прямой ток $I_{пр.}$ ср. max, мА	1.5	1.5	1.5	1.5
Минимальный ток лавинного пробоя $I_{проб. min}$, мА	1	1	1	1
Максимально - допустимый ток лавинного пробоя $I_{проб. max}$, мА	3	3	3	3

КД210А1, КД210Б1, КД210В1, КД210Г1



Буквенное обозначение параметров для выпрямительных диодов

$U_{обр.и.мах}$ - максимально допустимое импульсное напряжение

$I_{обр.ср.}$ - средний обратный ток

$I_{пр.мах}$ ($I_{пр.ср.мах}$) - максимально допустимый прямой ток постоянное (среднее) значение

$I_{обр.и.прг.мах}$ - максимально допустимый импульсный обратный ток перегрузки

$U_{пр.ср.}$ - среднее прямое напряжение

$I_{пр.и.мах}$ - максимально допустимый импульсный прямой ток

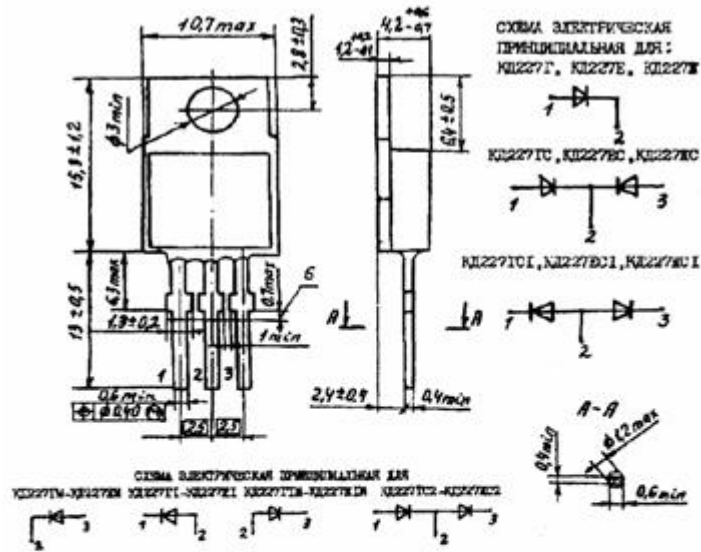
Δf - диапазон частот диода

$T_{окр.среды}$ - изменение температуры среды

ОСНОВНЫЕ ЭЛЕКТРИЧЕСКИЕ ПАРАМЕТРЫ

ТИП	$U_{обр.и.мах}$ В	$I_{обр.ср.}$ (не более), мА	$I_{пр.мах}$ $I_{пр.ср.мах}$ А	$I_{обр.и.прг.мах}$ ($\tau_n = 100\text{мкс}$), А	$U_{пр.ср.}$ (не более), В	$I_{пр.и.мах}$ ($f = 50\text{Гц}$, $\tau_n = 50\text{мс}$), А	$I_{пр.и.мах}$ ($f = 50\text{Гц}$, τ_n $\leq 10\text{мс}$), А	Δf , Гц	$T_{окр.среды}$ °С		КОРПУС
									MIN	MAX	
КД210А1	800	1.5	5	1.5	1	50		1000	-60	100	Y
КД210Б1	800	1.5	10	1.5	1	50		1000	-60	100	Y
КД210В1	1000	1.5	5	1.2	1	50		1000	-60	100	Y
КД210Г1	1000	1.5	10	1.2	1	50		1000	-60	100	Y

КД227ГС, КД227ГС1, КД227ГС2, КД227Г, КД227ГМ, КД227Г1, КД227Г1М, КД227ЕС, КД227ЕС1, КД227ЕС2, КД227Е, КД227ЕМ, КД227Е1, КД227Е1М, КД227ЖС, КД227ЖС1, КД227ЖС2, КД227Ж, КД227ЖМ, КД227Ж1, КД227Ж1М

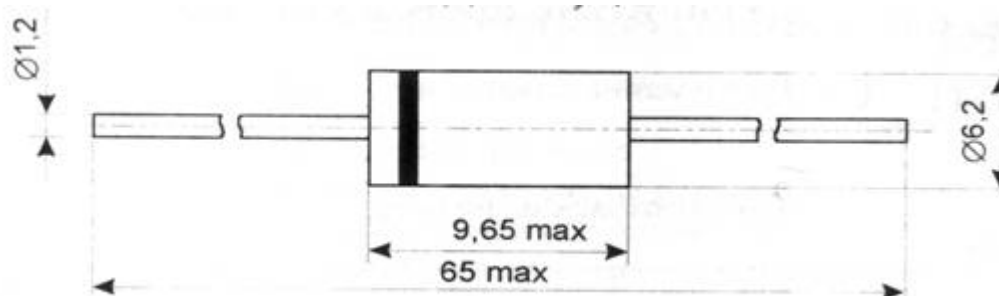


Тип прибора	1	2	3
КД227Г, КД227Е, КД227Ж	АНОД	КАТОД	—
КД227ГС, КД227ЕС, КД227ЖС	АНОД	КАТОД	АНОД
КД227Г1, КД227Е1, КД227Ж1	КАТОД	АНОД	КАТОД
КД227ГМ, КД227ЕМ, КД227ЖМ	—	КАТОД	АНОД
КД227Г1М, КД227Е1М, КД227Ж1М	КАТОД	АНОД	—
КД227ГС2, КД227ЕС2, КД227ЖС2	АНОД	ОБЩИЙ	КАТОД

Примечание: соединение незадействованных выводов с шинами и элементами схемы недопустимо.

ТИП	U _{обр.и.мах'} В	I _{обр.ср.} (не более), мА	I _{пр.мах'} I _{пр.ср.мах'} А	I _{обр.и.прг.мах} (τ _n =100мкс), А	U _{пр.ср.} (не более), В	I _{пр.и.мах} (f=50Гц, τ _n =50мс), А	I _{пр.и.мах} (f=50Гц, τ _n ≤10мс), А	Δf, Гц	T _{окр.среды'} °С		КОРПУС
									MIN	MAX	
КД227ГС	400	0.8	5	-	0.9		15	1000	-40	85	Z
КД227ГС1	400	0.8	5	-	0.9		15	1000	-40	85	Z
КД227ГС2	400	0.8	5	-	0.9		15	1000	-40	85	Z
КД227Г	400	0.8	10	-	0.9		15	1000	-40	85	Z
КД227ГМ	400	0.8	10	-	0.9		15	1000	-40	85	Z
КД227Г1	400	0.8	10	-	0.9		15	1000	-40	85	Z
КД227Г1М	400	0.8	10	-	0.9		15	1000	-40	85	Z
КД227ЕС	600	0.8	5	-	0.9		15	1000	-40	85	Z
КД227ЕС1	600	0.8	5	-	0.9		15	1000	-40	85	Z
КД227ЕС2	600	0.8	5	-	0.9		15	1000	-40	85	Z
КД227Е	600	0.8	10	-	0.9		15	1000	-40	85	Z
КД227ЕМ	600	0.8	10	-	0.9		15	1000	-40	85	Z
КД227Е1	600	0.8	10	-	0.9		15	1000	-40	85	Z
КД227Е1М	600	0.8	10	-	0.9		15	1000	-40	85	Z
КД227ЖС	800	0.8	5	-	0.9		15	1000	-40	85	Z
КД227ЖС1	800	0.8	5	-	0.9		15	1000	-40	85	Z
КД227ЖС2	800	0.8	5	-	0.9		15	1000	-40	85	Z
КД227Ж	800	0.8	10	-	0.9		15	1000	-40	85	Z
КД227ЖМ	800	0.8	10	-	0.9		15	1000	-40	85	Z
КД227Ж1	800	0.8	10	-	0.9		15	1000	-40	85	Z
КД227Ж1М	800	0.8	10	-	0.9		15	1000	-40	85	Z

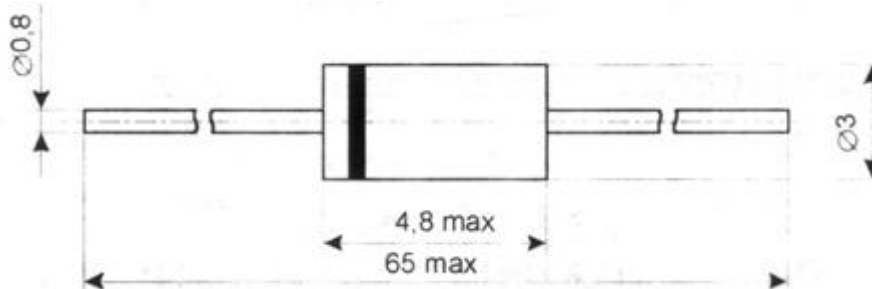
КД280А-Е



ОСНОВНЫЕ ЭЛЕКТРИЧЕСКИЕ ПАРАМЕТРЫ

Наименование параметра, режим измерения, единица измерения	Норма
Номинальный ток, А	3.0
Повторяющееся импульсное или обратное напряжение, В	50-1000
Допустимая частота рабочего напряжения, кГц	до 1.0
Рабочая температура корпуса	+125°C/-60°C
Постоянное прямое напряжение (при $I_{\text{пр.}}=3.0\text{A}$), В	
при $T_{\text{OC}}=25^\circ\text{C}$	≤ 1.2
при $T_{\text{OC}}=-60^\circ\text{C}$	≤ 1.4
Постоянный обратный ток при постоянном или повторяющемся импульсном обратном напряжении, мкА	
при $T_{\text{OC}}=25^\circ\text{C}$	≤ 10
при $T_{\text{OC}}=+125^\circ\text{C}$	≤ 500

КД243А, КД243Б, КД243В, КД243Г, КД243Д, КД243Е, КД243Ж



ОСНОВНЫЕ ЭЛЕКТРИЧЕСКИЕ ПАРАМЕТРЫ ПРИ $t_{\text{ОКР}}=25^{\circ}\text{C}$

Наименование параметра, режим измерения, единица измерения	Буквенное обозначение	Норма, не более						
		КД243						
		А	Б	В	Г	Д	Е	Ж
Постоянное прямое напряжение, В ($I_{\text{ПР.}}=1.0\text{A}$)	$U_{\text{ПР.}}$	1.1	1.1	1.1	1.1	1.1	1.1	1.1
Постоянный обратный ток, мкА	$I_{\text{ОБР.}}$							
$U_{\text{ОБР. max}}=50\text{В}$		10						
$U_{\text{ОБР. max}}=100\text{В}$			10					
$U_{\text{ОБР. max}}=200\text{В}$				10				
$U_{\text{ОБР. max}}=400\text{В}$					10			
$U_{\text{ОБР. max}}=600\text{В}$						10		
$U_{\text{ОБР. max}}=800\text{В}$							10	
$U_{\text{ОБР. max}}=1000\text{В}$								10

КД208А, КД209А, КД209Б, КД209В, КД209Г

Кремниевые, диффузионные выпрямительные диоды в пластмассовом корпусе предназначены для работы в приемной, усилительной и другой радиоэлектронной аппаратуре.

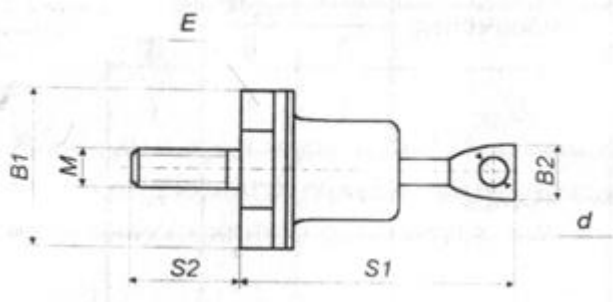
Диоды КД208А, КД209А, КД209Б, КД209В, КД209Г соответствуют техническим условиям ТУ 6341-006-07619062-99.



ОСНОВНЫЕ ЭЛЕКТРИЧЕСКИЕ ПАРАМЕТРЫ ПРИ ТЕМПЕРАТУРЕ +25°C

Наименование параметра (режим измерения, единица измерения)	Буквенное обозначение	Норма, не более				
		КД208А	КД209А	КД209Б	КД209В	КД209Г
Постоянное прямое напряжение диода В, при	$U_{\text{ПР.}}$					
$I_{\text{ПР.}} = 1\text{А}$		1.0				
$I_{\text{ПР.}} = 700\text{А}$			1.0	1.0		
$I_{\text{ПР.}} = 500\text{А}$					1.0	
$I_{\text{ПР.}} = 200\text{А}$						1.0
Постоянный обратный ток, мкА, при	$I_{\text{ОБР.}}$					
$U_{\text{ОБР.}} = 100\text{В}$		30				
$U_{\text{ОБР.}} = 400\text{В}$			30			
$U_{\text{ОБР.}} = 600\text{В}$				30		
$U_{\text{ОБР.}} = 800\text{В}$					30	
$U_{\text{ОБР.}} = 1000\text{В}$						30

Д512-10(10Х), Д512-16(16Х), Д512-25(25Х), Д522-32(32Х), Д522-40(40Х), Д532-50(50Х), Д532-63(63Х), Д532-80(80Х)

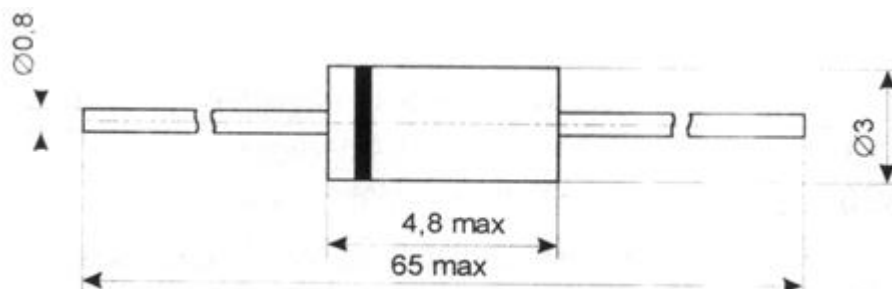


ГАБАРИТНЫЕ РАЗМЕРЫ			
Размер, мм	Тип 1	Тип 2	Тип 3
B1	14.5	19	21
B2	4	7.2	10
S1	18	26	35
S2	11	14	13
E	13	17	19
M	M5	M6	M8
d	2.2	4.3	5.3

ОСНОВНЫЕ ЭЛЕКТРИЧЕСКИЕ ПАРАМЕТРЫ

	Д512-10 (10Х)	Д512-16 (16Х)	Д512-25 (25Х)	Д522-32 (32Х)	Д522-40 (40Х)	Д532-50 (50Х)	Д532-63 (63Х)	Д532-80 (80Х)
V_{RRM} , В	100-1600							
I_{RRM} , МА	3			5		8		
$I_{F(AV)}$, (Т _С , °C), А	10(150)	16(150)	25(150)	32(150)	40(150)	50(150)	63(150)	80(150)
I_{FRMS} , А	15	25	39	50	62	78	98	125
I_{FSM} 10мс, КА	0.25	0.27	0.34	0.46	0.55	1.2	1.4	1.5
i^2t , А ² с10 ³	0.36	0.48	0.58	1.25	1.80	8.45	11.25	12.80
$V_{FM}I_{FM}$, В/А	1.35/31	1.35/50	1.35/78	1.35/100	1.35/125	1.35/157	1.35/198	1.35/250
V_{TO} , В	0.90			0.85		0.83		
r_t , МОм	17.5	10.5	6.1	5.0	4.0	3.1	2.8	2.1
T_J , °C	190							
$R_{th(j-c)}$, °C/Вт	2.7	2.0	1.25	1.0	0.8	0.6	0.5	0.4
M_d , Нм	0.9-1.1			1.4-1.8		5.0-6.2		
Тип	1			2		3		

КД247А-Е

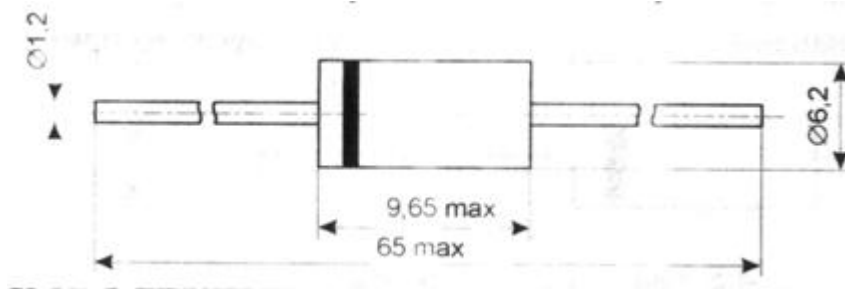


ОСНОВНЫЕ ЭЛЕКТРИЧЕСКИЕ ПАРАМЕТРЫ

Наименование параметра, режим измерения, единица измерения	Норма
Номинальный ток, А	1.0
Повторяющееся импульсное или обратное напряжение, В	50-800
Допустимая частота рабочего напряжения, кГц	150
Рабочая температура корпуса	+125°C/-60°C
Постоянное прямое напряжение (при $I_{\text{пр.}} = 1.0 \text{ А}$), В	
при $T_{\text{OC}} = 25^\circ\text{C}$	≤ 1.3
при $T_{\text{OC}} = -60^\circ\text{C}$	≤ 1.5
Постоянный обратный ток при постоянном или повторяющемся импульсном обратном напряжении, мкА	
при $T_{\text{OC}} = 25^\circ\text{C}$	≤ 5
при $T_{\text{OC}} = +125^\circ\text{C}$	≤ 100

КД226А, КД226Б, КД226В, КД226Г, КД226Д, КД226Е

Кремниевые диффузионные, выпрямительные диоды типов КД226А - КД226Е предназначены для работы в приемной, усилительной и другой радиоэлектронной аппаратуре при частоте питающего напряжения до 50кГц.
Диоды типов КД226А - КД226Е соответствуют техническим условиям аАО.336.543 ТУ



ОСНОВНЫЕ ЭЛЕКТРИЧЕСКИЕ ПАРАМЕТРЫ ПРИ $t_{OKP}=25^{\circ}C$

Наименование параметра, единица измерения (режим измерения)	Буквенное обозначение	Норма, не более					
		КД226					
		А	Б	В	Г	Д	Е
Постоянное прямое напряжение, В ($I_{ПР.}=2.0A$)	$U_{ПР.}$	1.3	1.3	1.3	1.3	1.3	1.3
Постоянный обратный ток, мкА	$I_{ОБР.}$						
$U_{ОБР. max}=100B$		10					
$U_{ОБР. max}=200B$			10				
$U_{ОБР. max}=400B$				10			
$U_{ОБР. max}=600B$					10		
$U_{ОБР. max}=800B$						10	
$U_{ОБР. max}=600B$							10
Время обратного восстановления, мкс ($I_{пр. и}=1A, t_{и} \leq 10 мкс, I_{обр. и}=1A, \text{уровень отсчета } 500 \text{ мА}$)	$t_{вос. обр.}$	0.25	0.25	0.25	0.25	0.25	0.25
Скорость спада обратного тока восстановления, А мкс ($I_{пр. и}=1A, U_{обр.}=30B, t_{и}=5 \div 10 \text{ мкс}, 3 \div 5 \text{ кГц}, dI_{обр} dt=1A \text{ мкс}$)	$dI_{обр} dt$	-	-	-	-	-	6