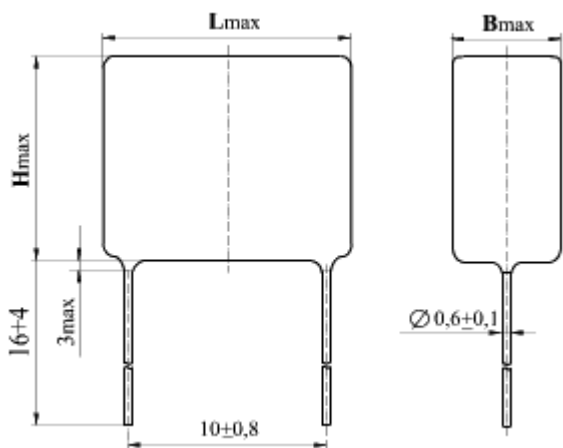
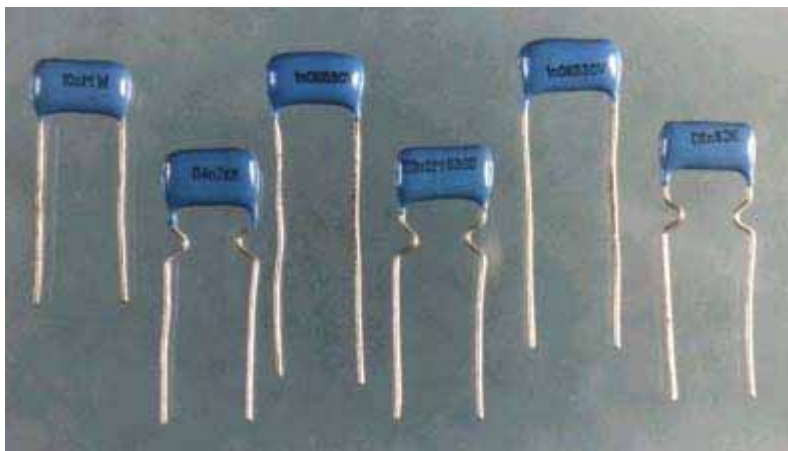
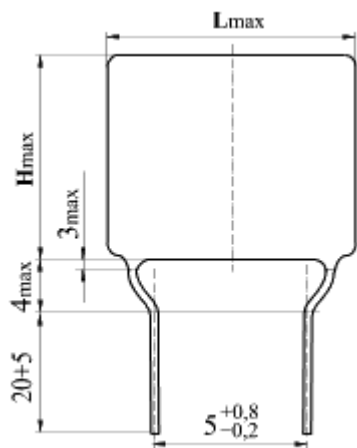


## Конденсаторы полиэтилентерефталатные металлизированные K73-44

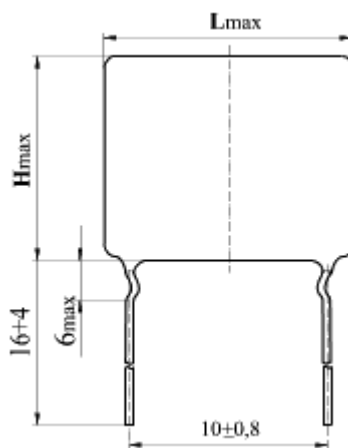
Расширенная шкала конденсаторов К 73-17, заменяют К 73-24, К 73-9. Предназначены для работы в цепях переменного, постоянного, пульсирующего тока и в импульсных режимах. Конденсаторы вариантов "а", "б"; предназначены для ручной сборки, варианта "в" - для автоматической сборки.



Вариант "а"



Вариант "в"



Вариант "б"

### Электрические параметры

Номинальное напряжение, В	63, 160, 250, 400, 630
Номинальная емкость, мкФ	0,01 - 0,15
Допустимые отклонения емкости, %	± 5; ± 10; ± 20

Допустимое изменение емкости конденсаторов от измеренной в нормальных условиях, %	
+ 125 °С	не более 18
- 60 °С	не более 12
Тангенс угла потерь при f = 1000+50 Гц	
в нормальных условиях	не более 0,008
T = 125 °С	не более 0,045
Сопротивление изоляции между выводами в нормальных условиях, МОм	
U = 63, 100 В	min 12000
U = 250...630 В	min 30000
Сопротивление изоляции между соединенными вместе выводами и корпусом, МОм	
	не менее 30000

Электрические параметры (макс 15000ч. эксплуатации)	
Изменение емкости, %	не больше ±15
Тангенс угла потерь	не больше 0,015
Сопротивление изоляции между выводами, МОм	
U = 63, 100 В	не меньше 120
U = 250...630 В	не меньше 300

Условия эксплуатации	
Интервал рабочих температур, °С	-60...+125
Атмосферное давление, mm Hg	5-800
Относительная влажность 35 °С, %	max 98
Механические нагрузки	
Вибрации с ускорением 1...80 Гц	max 5g
Многочисленные удары с ускорением (при длительности ударов 2-10 мс.)	max 40g

Номинальная емкость, мкФ	Номинальное напряжение, В				
	63	100	250	400	630
Габаритные размеры, мм					
0,001	12x9x4,5	12x9x4,5	12x9x4,5	12x9x4,5	12x9x4,5
0,0015					
0,0022					
0,0033					
0,0039					
0,0047					
0,0056					
0,0068					
0,0082					
0,01					
0,012					
0,015					
0,018					
0,022					
0,027					
0,033					
0,039					

0,047	12x9x5,5	12x9x5,5	-	-	
0,056					
0,068					
0,082					
0,1		12x10x5,5			
0,12					
0,15					