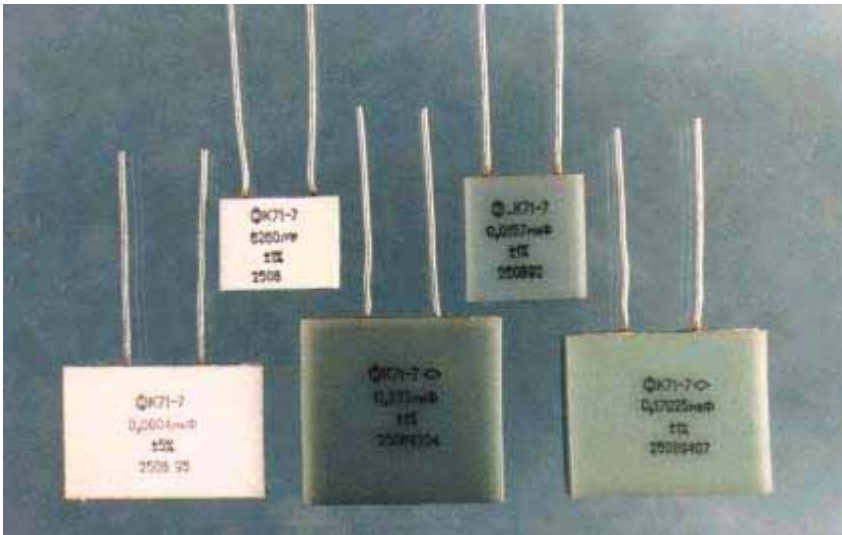
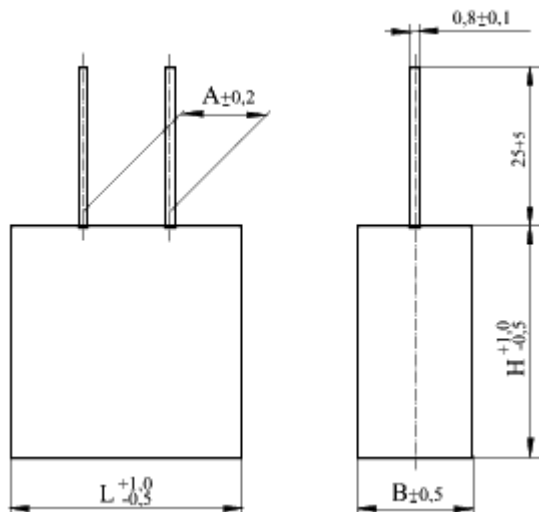


Конденсаторы металлизированные на основе полистирольной пленки K71-7



Конденсаторы металлизированные на основе полистирольной пленки предназначены для работы в цепях постоянного, переменного, пульсирующего тока и в импульсных режимах.



Технические характеристики

Номинальное напряжение, В	250
Номинальная емкость	1000 пФ - 0,5 мкФ
Допустимые отклонения емкости, %	
С = 1000 - 4985 пФ	± 1; ± 2; ± 5
С больше 5000 пФ	± 0,5; ± 1; ± 2; ± 5
ТКЕ, 1/°С при Т = -60 ... +85 °С	$-(60 \pm 80) \cdot 10^{-6}$
Тангенс угла потерь при $A_f = 1000 + 50$ Гц	
в нормальных условиях	0,0010
Т = - 60 °С	0,0015
Т = + 85 °С	0,0015
Сопротивление изоляции, МОм при С меньше 0,33 мкФ	
Т = 20 °С	50000
Т = 85 °С	5000
Постоянная времени, МОм·мкФ при С свыше 0,33 мкФ	
Т = 20 °С	5000
Т = 85 °С	500
Коэффициент диэлектрической абсорбции, %	

Электрические параметры к концу 20000 ч. эксплуатации

Изменение емкости, %	± 5
Сопротивление изоляции, МОм при С свыше 0,33 мкФ	30
Постоянная времени, МОм·мкФ при С свыше 0,33 мкФ	10
Тангенс угла потерь	0,007

Условия эксплуатации

Интервал рабочих температур, °С	- 60 ... + 85
Относительная влажность при T = 35 °С, %	98
Пониженное атмосферное давление, Нг	145
Механические нагрузки при f = 1 - 500 Гц, g	
Вибрация с ускорением	10
Многочисленные удары с ускорением	40
Одиночные удары с ускорением	150

Пределы минимальной емкости, пФ (до 9100), мкФ (от 0,01)	Номинальное напряжение, В	Размеры				Масса, г., не более
		L	B	H	A	
1000 - 4000	250	10	7	14	5	3
4005 - 0,010		16	6	12	10	3
0,10005 - 0,014		16	6	12	10	3
0,01405 - 0,030		16	8	16	10	6
0,03015 - 0,050		21	9	16	10	8
0,0502 - 0,100		26	9	17	10	10
0,1005 - 0,15		26	10	19	10	12
0,15075 - 0,200		26	11	21	10	14
0,201 - 0,300		26	12	24	10	19
0,3015 - 0,400		26	14	28	10	23
0,40175 - 0,50		26	16	32	10	28

Промежуточные значения номинальных емкостей

Пределы номинальной емкости, пФ (до 9100), мкФ (от 0,01)	Промежуточные значения номинальной емкости	Разность прогрессии, пФ (до 9100), мкФ (от 0,01)
1000 - 5000	1000; 1005...	5
5025 - 0.010	5025; 5050...	25
0.01005 - 0.015	0,01005; 0.01010...	0,00005
0.01507 - 0.020	0,01507; 0.01514...	0,00007
0.025125 - 0.030	0.025125; 0.025250...	0,000125
0.03015 - 0.040	0.03015; 0.03030...	0,00015
0.0402 - 0.060	0.0402; 0.0404...	0,0002
0,0603 - 0,080	0,0603; 0,0606...	0,0003
0,0804 - 0,100	0,0804; 0,0808...	0,0004
0,1005 - 0,15	0,1005; 0,1010...	0,0005
0,15075 - 0,20	0,15075; 0,1515...	0,00075
0,201 - 0,25	0,201; 0,202...	0,001
0,25125 - 0,30	0,25125; 0,25250...	0,00125
0,3015 - 0,35	0,3015; 0,3030...	0,0015
0,35175 - 0,50	0,35175; 0,35350...	0,00175