



СДВОЕННЫЙ КОМПАРАТОР НАПРЯЖЕНИЯ

ОБЩЕЕ ОПИСАНИЕ

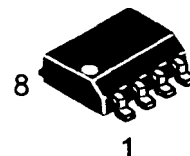
K1464CA1 – микросхема сдвоенного микромощного компаратора напряжения, предназначенная для работы в широком диапазоне напряжений как от однополярного так и от двухполярного источника питания. ИС содержит:

- стабилизатор токов смещения с цепью запуска;
- два независимых компаратора с выходом типа «открытый коллектор»

Зарубежным аналогом является ИС LM 393 фирмы National Semiconductor.



Корпус DIP-8
Типономинал
K1464CA1P



Корпус SO-8
Типономинал
K1464CA1T

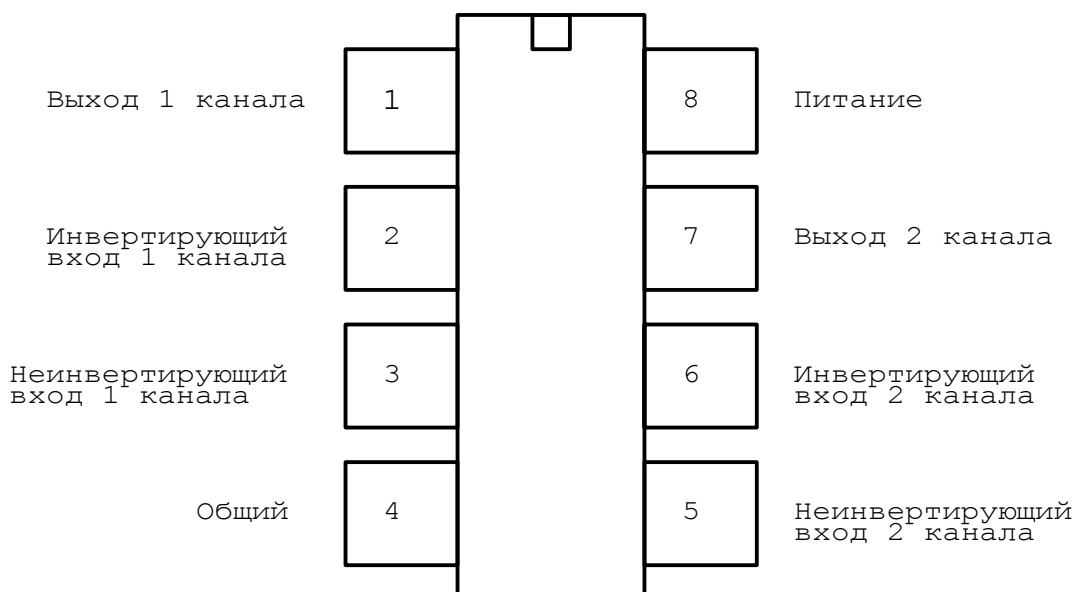
ОСОБЕННОСТИ

Диапазон напряжений источника питания
однополярное питание $2 \div 36$ В
двухполярное питание ± 1.0 В $\div \pm 18$ В

Выходное напряжение согласуется со всеми типами логических схем

Диапазон рабочих температур - 40°C \div +85°C

ОПИСАНИЕ ВЫВОДОВ



ПРЕДЕЛЬНЫЕ И ПРЕДЕЛЬНО-ДОПУСТИМЫЕ РЕЖИМЫ ЭКСПЛУАТАЦИИ

(T = -40°C ... +85°C)

ТАБЛИЦА 1

Наименование параметра, единица измерения	Буквенное обозначение	Норма	
		Пределно-допустимый режим	Пределный режим
Напряжение питания, В	V _{CC}	2...36 или ±1...±18	40
Дифференциальное входное напряжение, В		36	40
Входной ток (V _{IN} <-0.3В), мА	I _{IN}		50
Температура перехода, °С	T _J	150	170
Температура хранения, °С	T _S		-65°C...+150°C

ЭЛЕКТРИЧЕСКИЕ ПАРАМЕТРЫ

ТАБЛИЦА 2

Наименование параметра, еди- ница измерения	Норма		Режим измерения	Температура, °С
	Не менее	Не более		
Входное напряжение смещения, мВ		7	V ₊ =5В (Примеч.1)	25
		9		-40÷+85
Входной ток, нА		250	I _{N(+)} или I _{N(-)} , V ₊ =5В (Примеч.2)	25
		400		-40÷+85
Разность входных токов, нА		50	I _{N(+)} - I _{N(-)} , V ₊ =5В	25
		150		-40÷+85
Диапазон синфазных входных сигналов, В	0	V ₊ -1.5	(Примеч.3) V ₊ =30В	25
		V ₊ -2.0		-40÷+85
Ток потребления, мА		1	R _L =∞ V ₊ =5В	25
		2.5	R _L =∞ V ₊ =36В	
Выходной ток втекающий, мА	6		V _{IN(-)} =1В, V _{IN(+)} =0В, V _O ≤1.5В V ₊ =5В	25
Напряжение насыщения, мВ		700	V _{IN(-)} =1В, V _{IN(+)} =0В, I _{SINK} ≤4мА, V ₊ =5В	25
Выходной ток утечки, мкА		1	V _{IN(-)} =0В, V _{IN(+)} =1В, V _O =30В	25

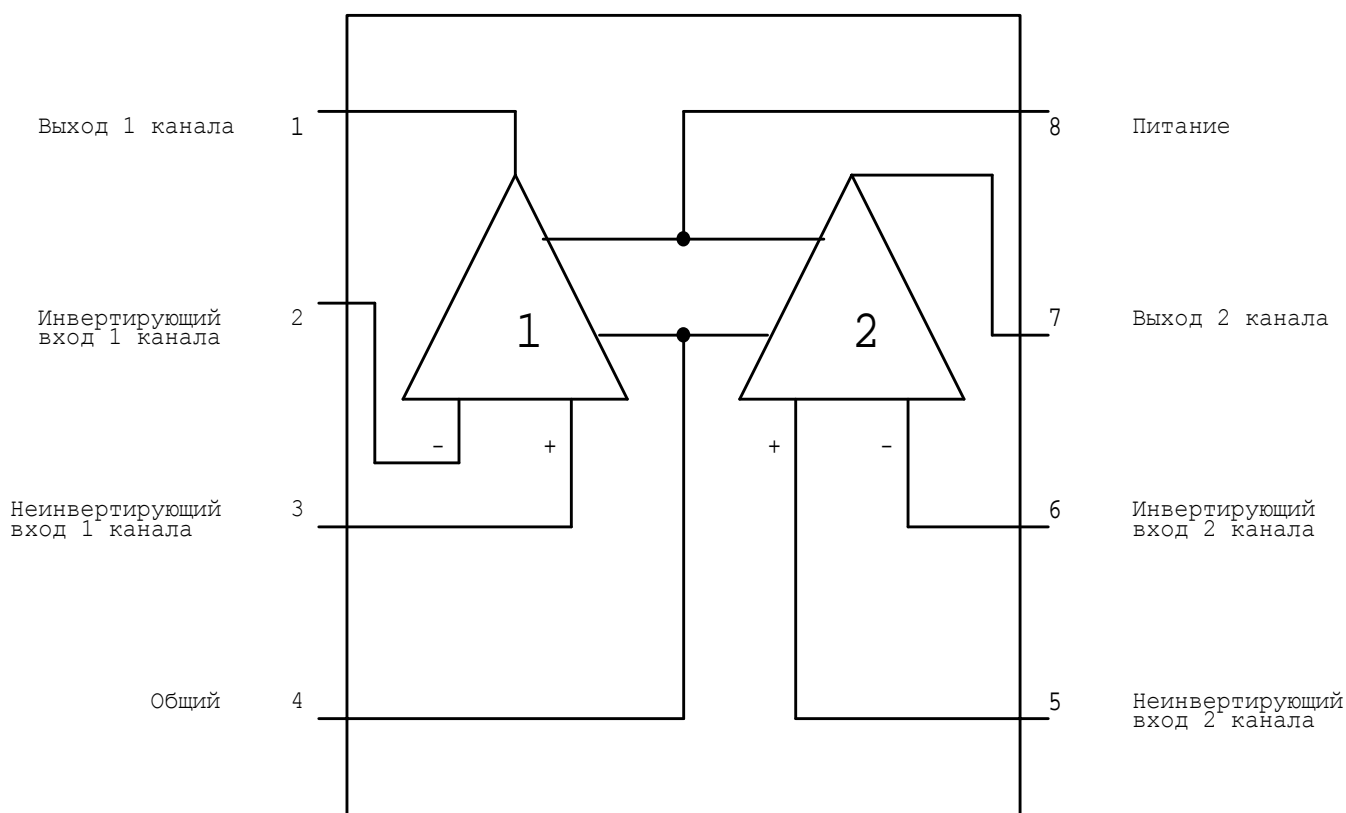
Примечания.

1. В момент переключения вывода $V_o=1.4В$, $R_s=0$ Ом при $V+$ от 5 до 36В во всем диапазоне синфазных входных сигналов ($0 В \div V+ -1.5В$).

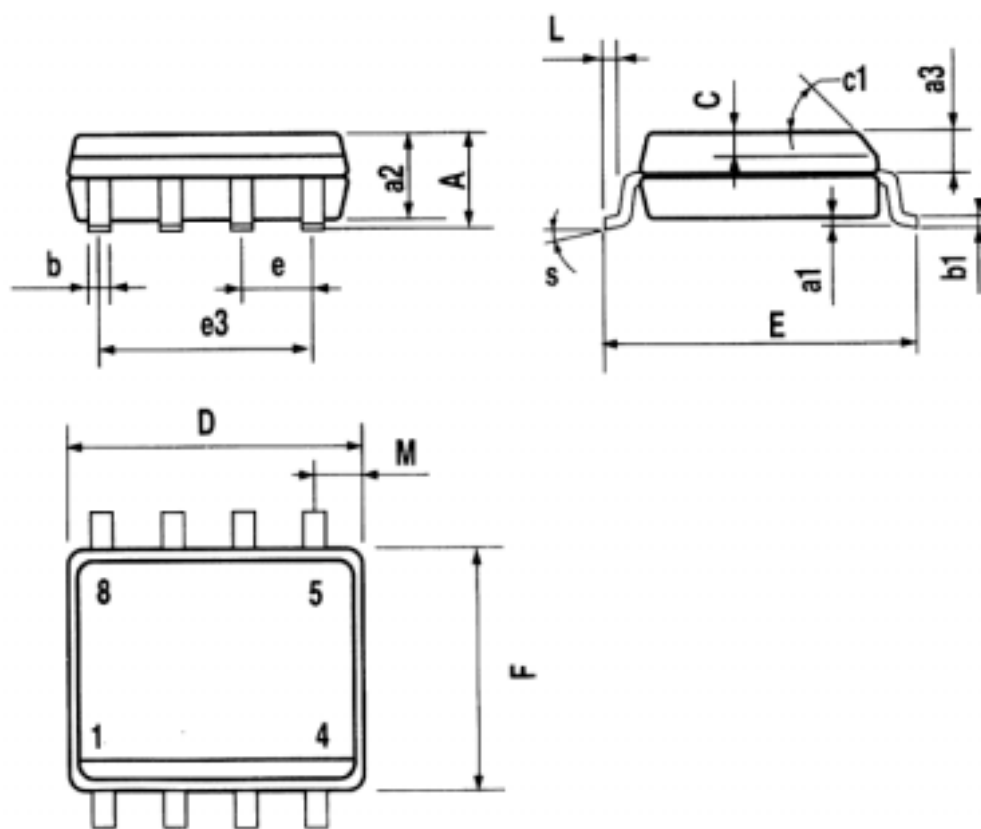
2. Из-за того, что во входных каскадах используются p-n-p транзисторы, входной ток вытекает из входов ИС. Этот ток практически постоянный, независящий от состояния выхода, изменения нагрузки на входной каскад не влияют

3. Входное синфазное напряжение или напряжение любого входного сигнала не должно быть менее $-0.3В$. Верхний предел диапазона синфазных входных сигналов составляет $V+ -1.5В$ (при $T_A=25^\circ C$).

БЛОК-СХЕМА



ГАБАРИТНЫЙ ЧЕРТЕЖ КОРПУСА SO-8



DIM	mm			inch		
	MIN.	TYP.	MAX.	MIN.	TYP.	MAX.
A			1.75			0.068
a1	0.1		0.25	0.003		0.009
a2			1.65			0.064
a3	0.65		0.85	0.025		0.033
b	0.35		0.48	0.013		0.018
b1	0.19		0.25	0.007		0.010
C	0.25		0.5	0.010		0.019
c1	45°(typ)					
D	4.8		5.0	0.188		0.196
E	5.8		6.2	0.228		0.244
e		1.27			0.050	
e3		3.81			0.150	
F	3.8		4.0	0.14		0.157
L	0.4		1.27	0.015		0.050
M			0.6			0.023
S	8°(max)					

ГАБАРИТНЫЙ ЧЕРТЕЖ КОРПУСА DIP-8

DIM	mm		
	MIN.	ТУР.	MAX.
A	3.25		3.45
a1	0.8		1.0
B	1.05		1.50
b	0.38		0.51
b1	0.2		0.3
D	9.6		10.0
E	7.95		9.75
e		2.5	
e3		7.5	
e4		7.62	
F	6.2		6.6
I	4.05		4.45
L	3.0		3.4

