



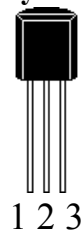
РЕГУЛИРУЕМЫЙ «LOW DROP» СТАБИЛИЗАТОР ПОЛОЖИТЕЛЬНОГО НАПРЯЖЕНИЯ

I. ОБЩЕЕ ОПИСАНИЕ ИС.

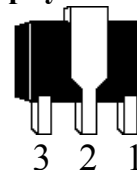
ОСОБЕННОСТИ

- Нестабильность напряжения на выходе не более $\pm 2\%$.
- Встроенная схема ограничения выходного тока.
- Встроенная схема температурной защиты.

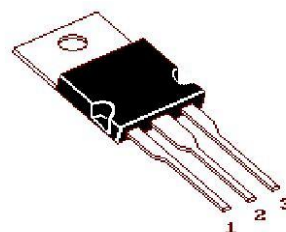
Корпус TO-92



Корпус SOT-89



Корпус TO-220 (КТ-28-2)

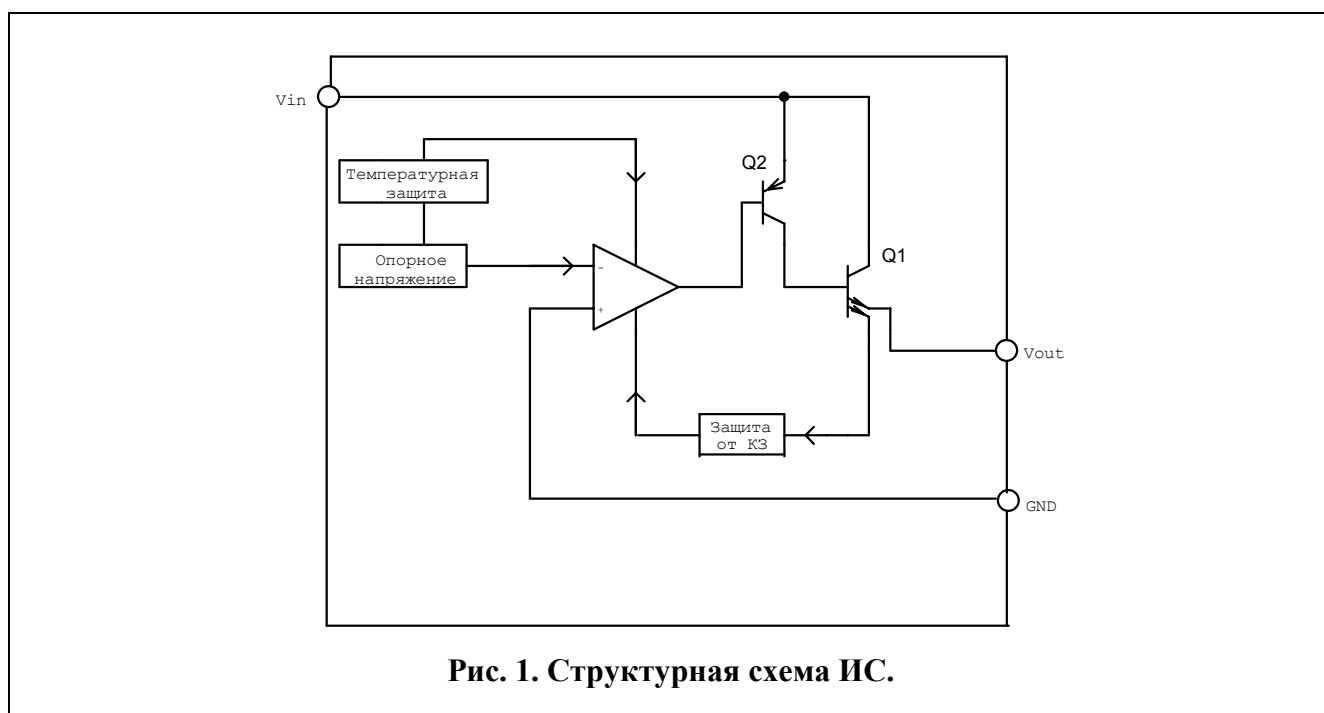


ОПИСАНИЕ ВЫВОДОВ

Номер вывода	Обозначение	Назначение вывода
1	ADJ	Регулировка выхода
2	OUT	Выход
3	INP	Вход

ТИПОНОМИНАЛЫ

Условное обозначение	Аналог	Корпус	Максимальный ток нагрузки, А
K1278EP1АП	UR133A-A	TO-92	0.5
K1278EP1АТ	UR133A-A	SOT-89	0.5
K1278EP1БП	IRU1117C	TO-220(КТ-28-2)	0.8
K1278EP1ВП	APL1117FC	TO-220(КТ-28-2)	1
K1278EP1ГП	CS5203-1	TO-220(КТ-28-2)	3
K1278EP1ДП	CS5205-1	TO-220(КТ-28-2)	5

ФУНКЦИОНАЛЬНАЯ СХЕМА**Рис. 1. Структурная схема ИС.****ОПИСАНИЕ РАБОТЫ**

Серия регулируемых стабилизаторов положительного напряжения K1278EP1 разработана, чтобы обеспечить стабилизацию для токов с более высокой эффективностью, чем у доступных в настоящее время устройств. Вся схемотехника разработана так, чтобы обеспечить работу при минимальной разности напряжений вход-выход, причем падение напряжения полностью является функцией тока нагрузки. Максимальное значение падения напряжения гарантируется при максимальном выходном токе, при более низких токах нагрузки оно уменьша-

ется. Это достигнуто применением составного PNP-NPN выходного транзистора. Встроенная подстройка позволяет регулировать опорное напряжение с точностью до 1%. Величина ограничения тока также подстраивается, уменьшая последствия перегрузки, как на стабилизаторе, так и на схеме источника питания.

Стабилизаторы K1278EP1 достаточно удобны и имеют все функции защиты, необходимые в высокоточных стабилизаторах напряжения. Они имеют: защиту от короткого замыкания, защиту от выхода из облас-

ти безопасной работы, а также тепловую защиту, которая выключает стабилизатор при температуре, превышающей 150°C. Для стабильной работы стабилизатора необходимо обязательное подключение на выходе микросхемы конденсатора 10 мкф (min); однако, обычно используют конденсатор большего номинала.

В отличие от стабилизаторов с одним регулирующими р-п-р транзисторами, где до 10 % выходного тока тратится впустую в качестве потребляемого тока, потребляемый ток К1278ЕР1 течет через нагрузку, увеличивая эффективность (КПД).

Микросхема К1278ЕР1 поддерживает между выходом стабилизатора и выводом регулировки напряжение величиной 1.25 В (См. Рис. 2). Резистор R1, подключенный между этими двумя выводами, рассчитывается из величины минимального тока нагрузки стабилизатора. Для К1278ЕР1 равный 10 мА. Резистором R2 устанавливается значение выходного напряжения. Так как величина вытекающего тока по выводу ре-

гулировки очень мала по сравнению с током через резистор R1, то при расчетах обычно игнорируется.

Так как К1278ЕР1 - 3-х выводной стабилизатор, невозможно обеспечить истинную стабилизацию на удаленной нагрузке. Значения, приводимые в таблице электрических характеристик для нестабильности по току, измеряются на выводах корпуса. Нестабильность по току будет увеличена сопротивлением проводников, соединяющих стабилизатор и нагрузку. Наилучшие значения нестабильности по току получается, когда верхний резистор (R1) делителя не связан непосредственно с нагрузкой. Это иллюстрируется на Рис.3. Если бы R1 был связан с нагрузкой, эффективное сопротивление между стабилизатором и нагрузкой было бы:

$$R4(R2+R1)/R1,$$

где R4 - паразитное сопротивление линии.

II. ПАРАМЕТРЫ ИС.

ТЕПЛОВЫЕ ХАРАКТЕРИСТИКИ

Условное обозначение	Наименование параметра	Значение
Rt _{JC}	Тепловое сопротивление кристалл-корпус SOT-89 TO-220	100 °C/Вт 5 °C/Вт
Rt _{JA}	Тепловое сопротивление кристалл-среда TO-92 SOT-89 TO-220	160 °C/Вт 180 °C/Вт 60 °C/Вт
Ta	Рабочий диапазон температур	-10.....+70°C
T _J	Максимальная температура кристалла	+150°C

МАКСИМАЛЬНЫЕ ЗНАЧЕНИЯ РЕЖИМОВ

Условное обозначение	Наименование параметра	Значение
U _i max	Напряжение входное постоянное, В К1278ЕР1АП,Т К1278ЕР1БП К1278ЕР1ВП К1278ЕР1ГП К1278ЕР1ДП	9 7 12 12 12
I _o max	Выходной ток	Ограничено внутренней схемой защиты
T _s	Температура срабатывания защиты °С	150

ЭЛЕКТРИЧЕСКИЕ ХАРАКТЕРИСТИКИ

При T_j = +25°С.

Условное обозначение	Наименование параметра	Режимы	Норма		
			не менее	типов.	не более
К1278ЕР1АП, К1278ЕР1АТ					
U _{ref}	Опорное напряжение	2,75В ≤ U _i ≤ 6 В 10мА ≤ I _o ≤ 500мА	1.225	1.254	1.275
K _u	Нестабильность по напряжению, мВ	U _i +1.5В ≤ U _o ≤ 9В; I _o =10мА	-	1.0	1.6
K _i	Нестабильность по току, %	U _i -U _o =3В 10мА ≤ I _o ≤ 500мА	-	0.1	0.5
U _{пд min}	Минимальное падение напряжения, В	I _o =500мА	-	1.2	1.4
I _{ADJ}	Ток по выводу ADJ, мкА	U _i – U _o = 3.0 В I _o = 10 мА	-	50	120
I _{lim}	Ток ограничения, А	U _i – U _o = 3В	0.6	1.0	-
К1278ЕР1БП					
U _{ref}	Опорное напряжение	2.65В ≤ U _i ≤ 7 В 10мА ≤ I _o ≤ 800мА	1.225	1.254	1.275
K _u	Нестабильность по напряжению, %	U _i +1.5В ≤ U _o ≤ 7В; I _o =10мА	-	0.05	0.2
K _i	Нестабильность по току, %	U _i -U _o =3В 10мА ≤ I _o ≤ 800мА	-	0.2	0.6
U _{пд min}	Минимальное падение напряжения, В	I _o =800мА	-	1.15	1.3
I _{ADJ}	Ток по выводу ADJ, мкА	U _i – U _o = 3.0 В I _o = 10 мА	-	50	100
I _{lim}	Ток ограничения, А	U _i – U _o = 3.0В	0.9	2.0	-

К1278ЕР1ВП					
Uref	Опорное напряжение	$U_i+1.5B \leq U_o \leq 12B$ $10mA \leq I_o \leq 1000mA$	1.255	1.254	1.275
Ku	Нестабильность по напряжению, %	$U_i+1.5B \leq U_o \leq 12B$ $I_o=10mA$	-	0.05	0.3
Ki	Нестабильность по току, %	$U_i-U_o=2B$ $10mA \leq I_o \leq 1000mA$	-	0.1	0.4
Uпд min	Минимальное падение напряжения, В	$I_o=1000mA$	-	1.2	1.3
I _{ADJ}	Ток по выводу ADJ, мкА	$U_i-U_o=3.0 B$ $I_o = 10 mA$	-	50	90
I _{lim}	Ток ограничения, А	$U_i-U_o=1.5B$	1.1	2.0	-
К1278ЕР1ГП					
Uref	Опорное напряжение	$U_i+1.5B \leq U_o \leq 12B$ $10mA \leq I_o \leq 3000mA$	1.255	1.254	1.275
Ku	Нестабильность по напряжению, %	$U_i+1.5B \leq U_o \leq 12B$ $I_o=10mA$	-	0.05	0.3
Ki	Нестабильность по току, %	$U_i-U_o=2B$ $10mA \leq I_o \leq 3000mA$	-	0.1	0.4
Uпд min	Минимальное падение напряжения, В	$I_o=1000mA$	-	1.2	1.4
I _{ADJ}	Ток по выводу ADJ, мкА	$U_i-U_o=3.0 B$ $I_o = 10 mA$	-	50	90
I _{lim}	Ток ограничения, А	$U_i-U_o=1.5B$	3.2	4.5	-
К1278ЕРДП					
Uref	Опорное напряжение	$U_i+1.5B \leq U_o \leq 12B$ $10mA \leq I_o \leq 5000mA$	1.225	1.254	1.275
Ku	Нестабильность по напряжению, %	$U_o+1.5B \leq U_i \leq 12B$ $I_o=10mA$	-	0.05	0.3
Ki	Нестабильность по току, %	$U_i-U_o=2B$ $10mA \leq I_o \leq 5000mA$	-	0.2	0.5
Uпд min	Минимальное падение напряжения, В	$I_o=5.0 A$	-	1.35	1.5
I _{ADJ}	Ток по выводу ADJ, мкА	$U_i-U_o=3.0 B$, $I_o=10mA$	-	50	120
I _{lim}	Ток ограничения, А	$U_i-U_o=1.5 B$	5.2	6.5	-

III. РЕКОМЕНДАЦИИ ПО ПРИМЕНЕНИЮ.

ТИПОВЫЕ СХЕМЫ ПРИМЕНЕНИЯ

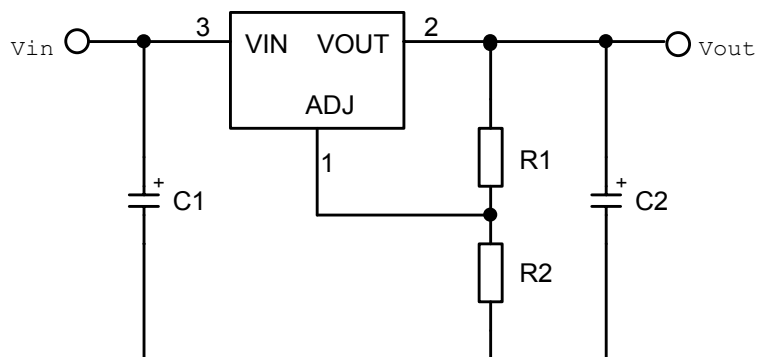


Рис. 2. Типовая схема включения ИС.

$C1 = 10 \text{ мкФ}$; $C2 = 22 \text{ мкФ}$;

$R1 = 121 \pm 1\% \text{ Ом}$.

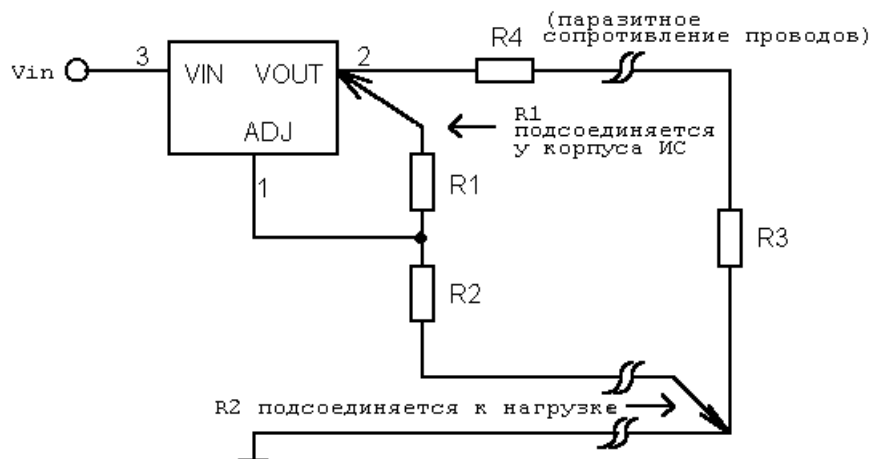


Рис. 3. Схема включения с повышенной точностью регулирования.

$R3$ - сопротивление нагрузки