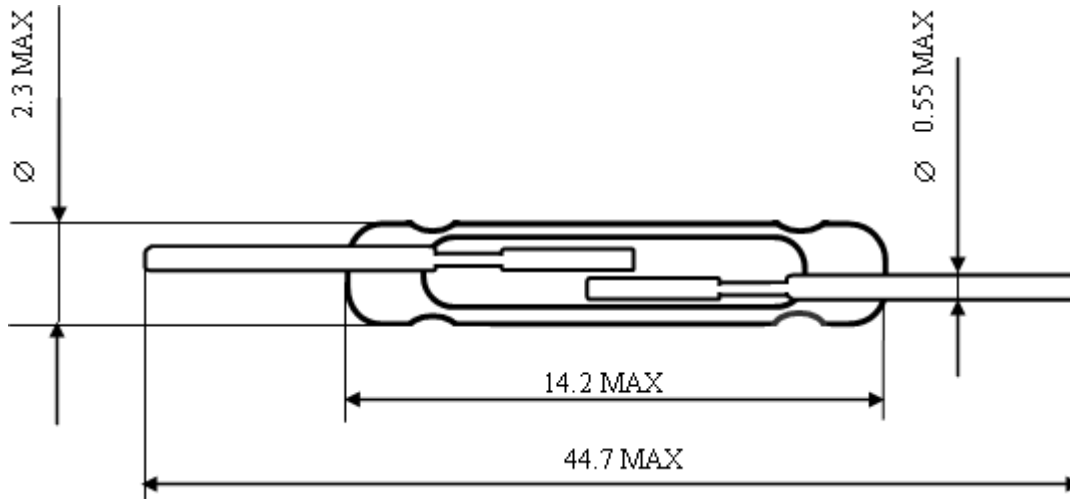


## Геркон МКА-14106



### Технические характеристики

Тип контакта	1А
Максимальная коммутируемая мощность, Вт	10
Максимальное коммутируемое напряжение, В	100
Максимальный коммутируемый ток, А	0,5
МДС срабатывания по группам, А	8...35
Коэффициент возврата	0,8...0,95
Контактное сопротивление, Ом, не более	0,13
Электрическая прочность изоляции, В постоянного тока, не менее	220
Сопротивление изоляции, Ом, не менее	$1 \cdot 10^{10}$
Время срабатывания, мс, не более	1,0
Время отпускания, мс, не более	0,4
Емкость, пФ, не более	0,7
Резонансная частота, Гц, не менее	4000
Диапазон рабочих температур, °С	-60 +155
Повышенная влажность при 35°С, %, не более	98
Катушка:	Количество витков 5000
	Сопротивление, Ом 870
UL файл №	E229065

. [AD]