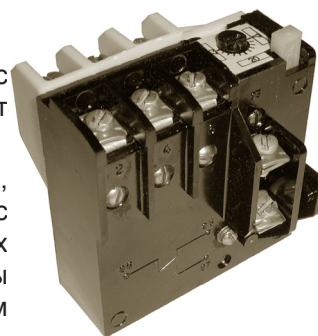


РЕЛЕ ЭЛЕКТРОТЕПЛОВЫЕ ТОКОВЫЕ СЕРИИ РТТ

ОБЩИЕ СВЕДЕНИЯ

Реле серии РТТ предназначены для защиты трехфазных электродвигателей с коротко-замкнутым ротором от перегрузок недопустимой продолжительности и от токов, возникающих при обрыве одной из фаз.

Реле имеют исполнение для установки на металлических и изоляционных панелях, рейках комплектного устройства и специальное исполнение для установки с пускателями ПМА, ПМ12. Трехполюсное исполнение реле, применение несменных нагревательных элементов и ускоренное срабатывание при обрыве фазы повышают надежность защиты электродвигателей по сравнению с однополюсным и двухполюсным исполнением реле.



УСЛОВИЯ ЭКСПЛУАТАЦИИ

Высота над уровнем моря до 2000м.

Диапазон рабочих температур от -40 до +55°С.

Окружающая среда взрывобезопасная, не содержащая пыли в количестве, нарушающем работу реле, а также агрессивных газов и паров в концентрациях, разрушающих металлы и изоляцию.

Вибрация мест крепления реле с частотой от 10 до 100Гц при ускорении не более 1g.

Рабочее положение вертикальное, регулятором тока несрабатывания вперед, крышкой вверх (допускается отклонение от рабочего положения до 15° в любую сторону).

СТРУКТУРА УСЛОВНОГО ОБОЗНАЧЕНИЯ

РТТ-XXXX X4:

РТТ – реле электротепловое токовое;

X – исполнение по номинальному току реле (1 – на 40А, 2 – на 80А, 3 – на 160А);

X – способ установки реле (1 – исполнение на все токи для индивидуальной установки и для комплектации реле исполнения на 80А с пускателями ПМА-3000; 2 – исполнение на токи 80 и 160А для комплектации с пускателями ПМА-4000, ПМА-5000, ПМА-6000 и на ток 40А для втычного подсоединения к пускателю ПМ12-040; 3 – исполнение на ток 25А для втычного подсоединения к пускателю ПМ12-025 и исполнение на ток 63А для навесного подсоединения к пускателю ПМ12-063; 4 – исполнение для втычного подсоединения реле на ток до 40А к пускателям ПМЕ-200 и ПМА-3000);

X – род контактов вспомогательной цепи реле (1 – исполнение с одним размыкающим контактом; отсутствие цифры – исполнение с переключающим контактом);

X – исполнение реле по величине инерционности (П – исполнение реле пониженной инерционности; отсутствие буквы – исполнение реле повышенной инерционности);

X4 – климатическое исполнение (УХЛ, О) и категория размещения (4).

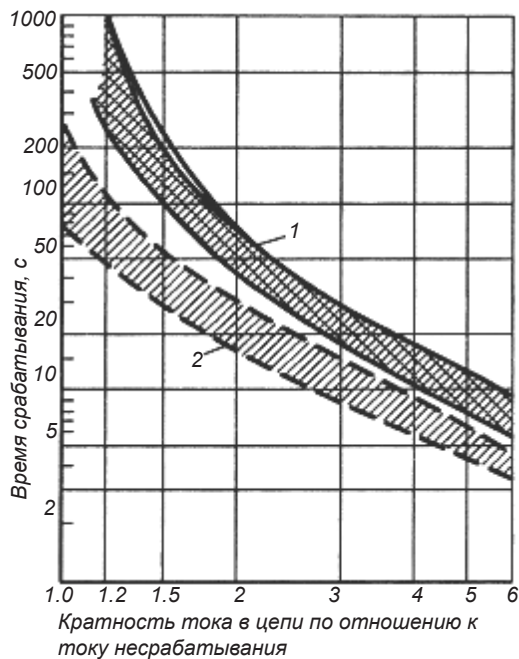
ТЕХНИЧЕСКИЕ ХАРАКТЕРИСТИКИ

| | | |
|--|----------------|------|
| Номинальное напряжение, В | постоянный ток | 440 |
| | переменный ток | 660 |
| Время срабатывания при токе 1.2 I _{ном} , мин | | 20 |
| Термостойкость реле при однократной нагрузке 18 I _{ном} на номинальные токи несрабатывания, с | до 10А | 0.5 |
| | 10...160А | 1 |
| Масса, кг | РТТ-1 | 0.2 |
| | РТТ-2 | 0.28 |
| | РТТ-3 | 0.7 |

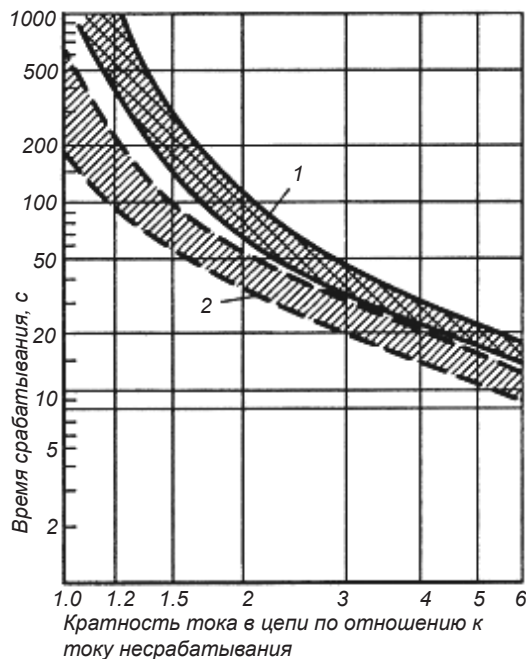
| Тип реле | Номинальный ток несрабатывания, А | Время срабатывания при 6-кратном ном.токе несрабатывания, с | |
|----------|-----------------------------------|---|--------------------------|
| | | повышенной инерционности | пониженной инерционности |
| РТТ-1 | 0.2...10 | 5...10 | 3...6 |
| | 10...40 | 6...12 | 4...8 |
| РТТ-2 | 10...80 | 6...12 | 4...8 |
| РТТ-3 | 50...125 | 8...18 | 6...12 |
| | 125...150 | | 6...14 |

| Тип реле | Номинальный ток, А | Ном. ток несрабатывания на средней уставке, А | Диапазон регулирования ном. тока несрабатывания, А | Мощность поребляемая одним полюсом реле, Вт | Номинальное сечение присоединяемых проводов, мм ² | |
|----------|--------------------|---|--|---|--|----------|
| | | | | | медь | алюминий |
| РТТ-1 | 40 | 0.2 | 0.17...0.23 | 1.3 | 1 | 2.5 |
| | | 0.25 | 0.21...0.29 | 1.35 | | |
| | | 0.32 | 0.27...0.37 | 1.4 | | |
| | | 0.4 | 0.34...0.46 | 1.45 | | |
| | | 0.5 | 0.42...0.58 | 1.45 | | |
| | | 0.63 | 0.54...0.72 | 1.5 | | |
| | | 0.8 | 0.68...0.92 | | | |
| | | 1.0 | 0.85...1.15 | | | |
| | | 1.25 | 1.1...1.4 | 1.55 | | |
| | | 1.6 | 1.36...1.84 | | | |
| | | 2.0 | 1.7...2.3 | | | |
| | | 2.5 | 2.3...2.9 | 1.6 | | |
| | | 3.2 | 2.7...3.7 | | | |
| | | 4.0 | 3.4...4.6 | | | |
| | | 5.0 | 4.25...5.75 | | 1.65 | |
| | | 6.3 | 5.35...7.23 | 1.75 | | |
| | | 8.0 | 6.8...9.2 | 1.8 | | |
| | | 10.0 | 8.5...11.5 | 1.85 | | |
| | | 12.5 | 10.6...14.3 | | | |
| | | 16 | 13.6...18.4 | 1.9 | 1.5 | 2.5 |
| 20 | 17...23 | 2.0 | 2.5 | 4 | | |
| 25 | 21.2...28.7 | 2.1 | | | | |
| 34 | 28...40 | 2.5 | 4 | 6 | | |
| РТТ-2 | 80 | 10.5 | 8.5...11.5 | 1.8 | 6 | 10 |
| | | 12.5 | 10.6...14.3 | 1.81 | 1 | 2.5 |
| | | 16 | 13.6...18.4 | 1.9 | 2.5 | 4 |
| | | 20 | 17...23 | 2.0 | | |
| | | 25 | 21.2...28.7 | 2.1 | 4 | 10 |
| | | 32 | 27.2...36.8 | 2.3 | 6 | 16 |
| | | 40 | 34...46 | 2.55 | 10 | 25 |
| | | 50 | 42.5...57.5 | 2.95 | | |
| | | 63 | 53.5...72.3 | 3.6 | 25 | 35 |
| | | 80 | 68...80 | 4.5 | | |
| РТТ-3 | 160 | 50 | 42.5...57.5 | 4.5 | 16 | 25 |
| | | 63 | 53.5...72.3 | | 25 | 35 |
| | | 80 | 68...92 | 5.5 | 35 | 50 |
| | | 100 | 85...115 | 6.7 | 50 | 70 |
| | | 125 | 106...143 | 7.8 | 70 | 95 |
| | | 160 | 136...180 | 11.8 | 95 | — |

ВРЕМЯТОКОВЫЕ ХАРАКТЕРИСТИКИ



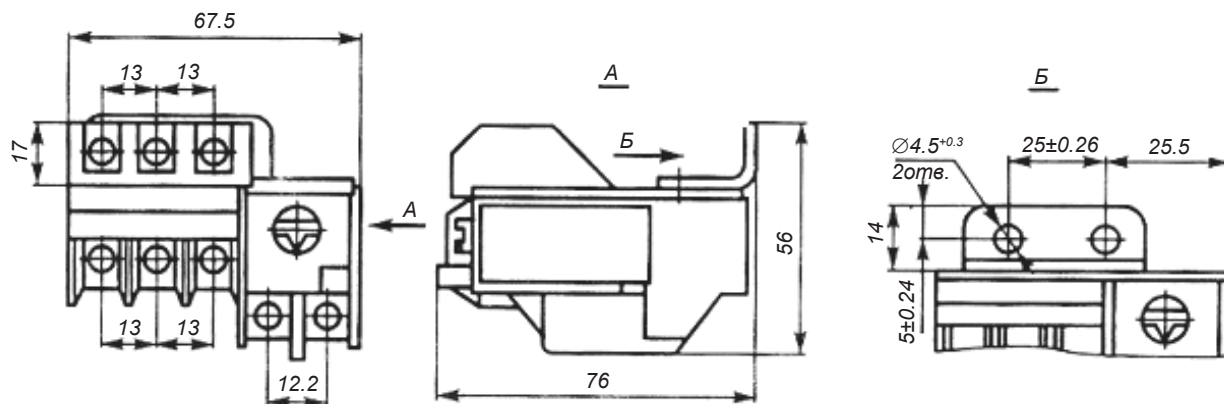
а)



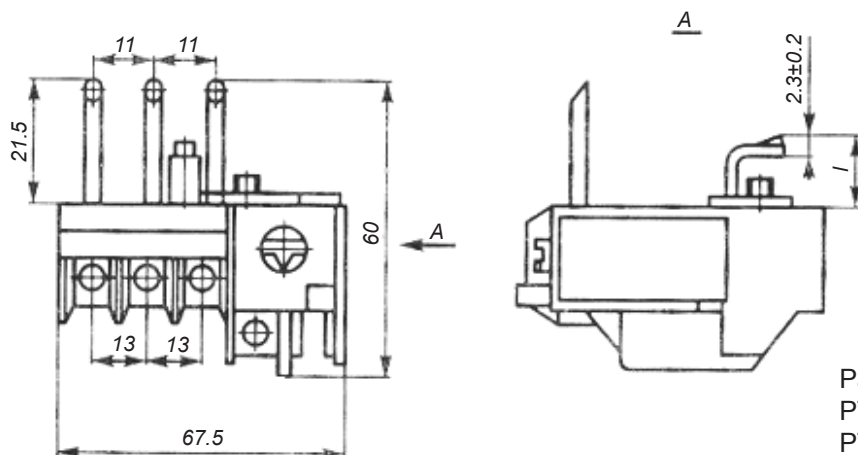
б)

а – реле типов РТТ-1, РТТ-2 повышенной инерционности, б – реле типа РТТ-3 повышенной инерционности;
1 – зона времятоковых характеристик при трехполюсной работе реле; 2 – зона времятоковых характеристик при двухполюсной работе реле (верхние значения зоны соответствуют нижнему положению регулятора уставки, нижние – верхнему положению регулятора уставки).

ГАБАРИТНЫЕ, УСТАНОВОЧНЫЕ И ПРИСОЕДИНИТЕЛЬНЫЕ РАЗМЕРЫ

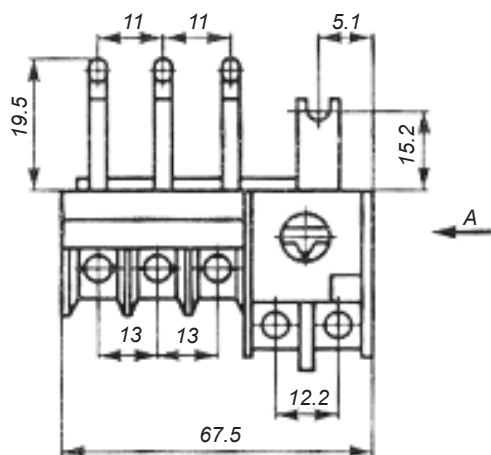


Размеры реле типов РТТ-11, РТТ-11П, РТТ-111, РТТ-111П.

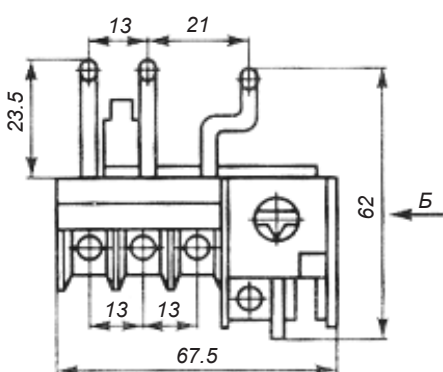
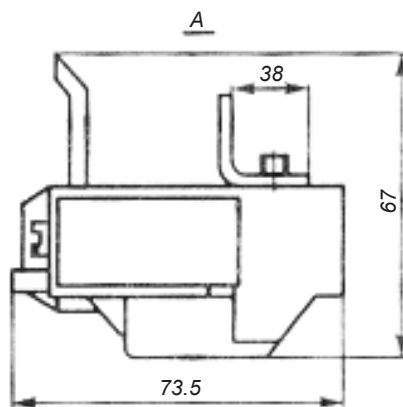


Размеры реле типов РТТ-12, РТТ-12П, РТТ-121, РТТ-121П, РТТ-13, РТТ-13П, РТТ-131, РТТ-131П

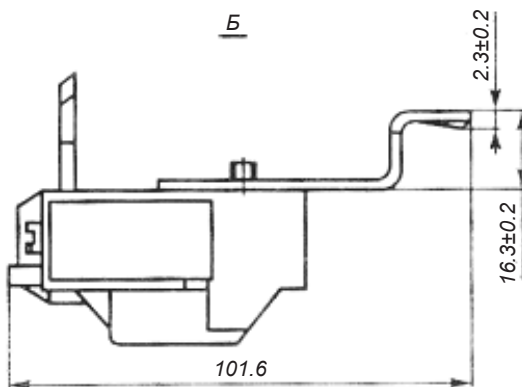
| Тип реле | Тип присоединяемого пускателя | l, мм |
|--------------------------------|-------------------------------|--------|
| РТТ12, РТТ12П, РТТ121, РТТ121П | ПМ12-040 | 11±0.2 |
| РТТ13, РТТ13П, РТТ131, РТТ131П | ПМ12-025 | 8±0.2 |



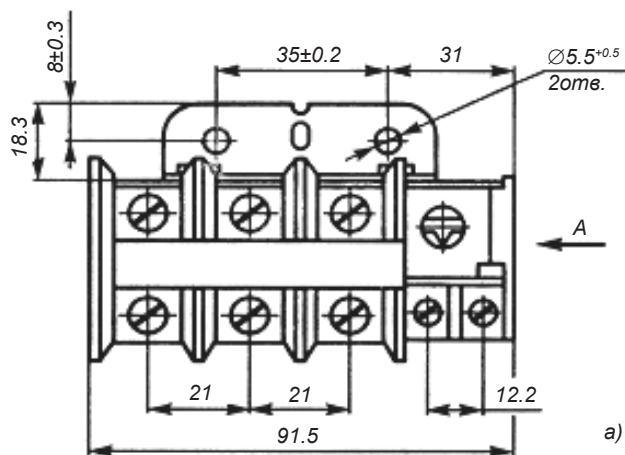
a)



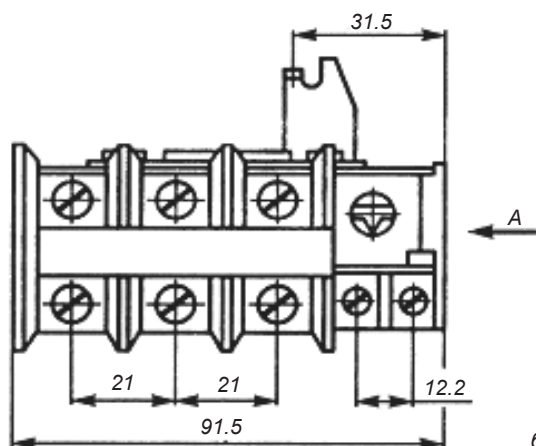
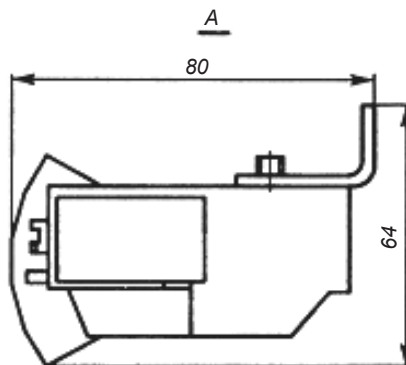
б)



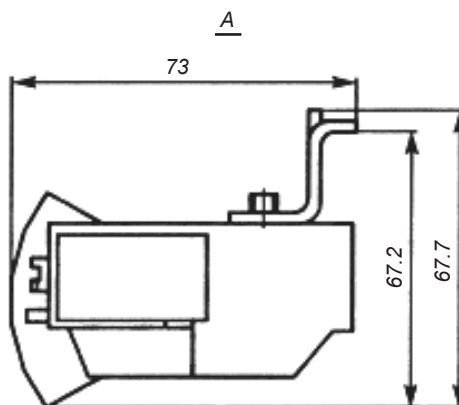
| Тип реле | Тип присоединяемого пускателя | Рисунок |
|--------------------------------|-------------------------------|---------|
| РТТ14, РТТ14П, РТТ141, РТТ141П | ПМЕ-000М | а |
| РТТ141, РТТ141П | ПМЕ-200, ПМА-3000 | б |



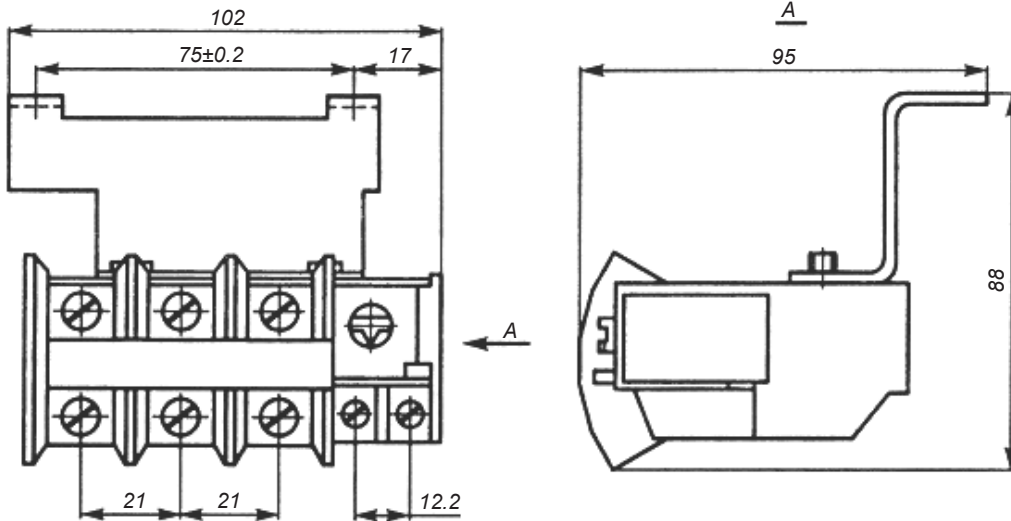
a)



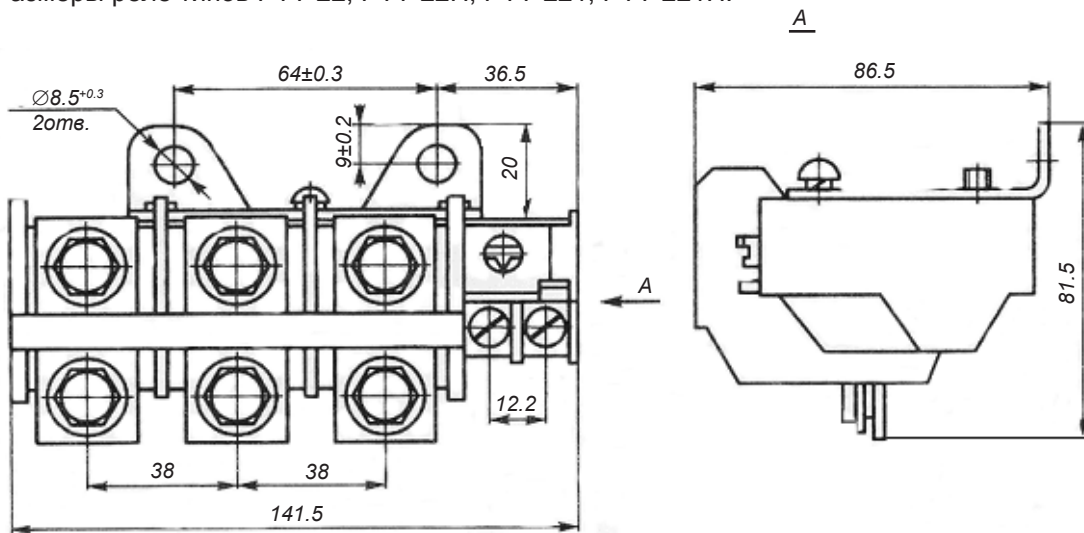
б)



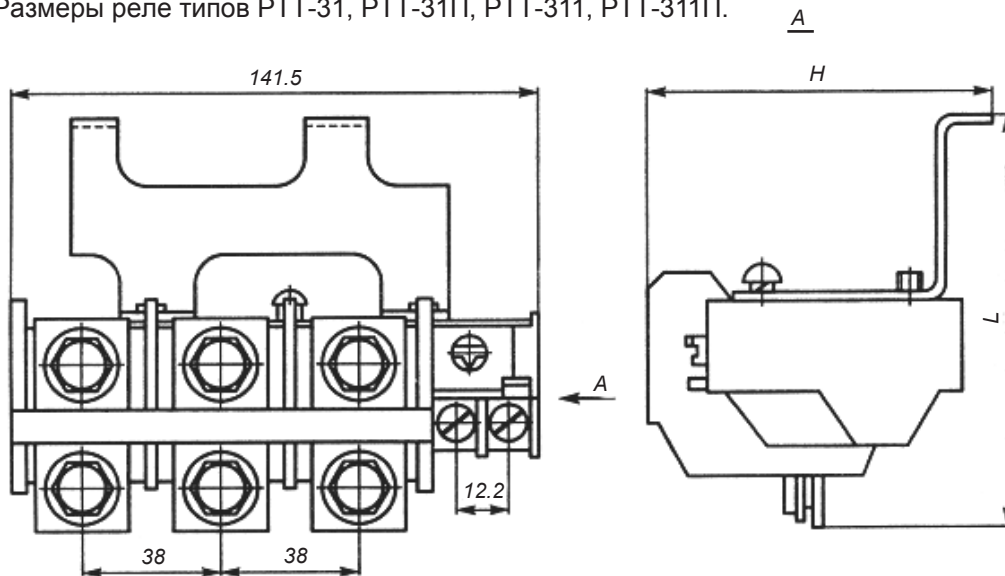
а – РТТ-21, РТТ-21П, РТТ-211, РТТ-211П, б – РТТ-23, РТТ-23П, РТТ-231, РТТ-231П.



Размеры реле типов РТТ-22, РТТ-22П, РТТ-221, РТТ-221П.



Размеры реле типов РТТ-31, РТТ-31П, РТТ-311, РТТ-311П.



Размеры реле типов РТТ-32, РТТ-32П, РТТ-321, РТТ-321П.