

## РЕЛЕ ТОКА серий РТ-40, РТ-140

### ОБЩИЕ СВЕДЕНИЯ

Реле тока серий РТ-40, РТ-140 применяются в схемах релейной защиты и автоматики энергетических систем в качестве органа, реагирующего на повышение тока.

### УСЛОВИЯ ЭКСПЛУАТАЦИИ

Высота над уровнем моря до 2000м.

Диапазон рабочих температур от -20 до +55°С.

Окружающая среда взрывобезопасная, не содержащая пыли в количестве, нарушающем работу реле, а также агрессивных газов и паров в концентрациях, разрушающих металлы и изоляцию.

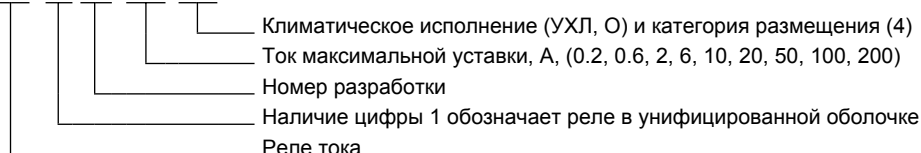
Степень защиты оболочки реле IP40, контактных зажимов для присоединения внешних проводников IP00. Установка реле на вертикальной плоскости, допускается отклонение не более 5° в любую сторону.

Место установки реле должно быть защищено от попадания брызг воды, масел, эмульсий и др. жидкостей, а также от прямого воздействия солнечной радиации.



### СТРУКТУРА УСЛОВНОГО ОБОЗНАЧЕНИЯ

#### РТ - X 40 / XX - X4

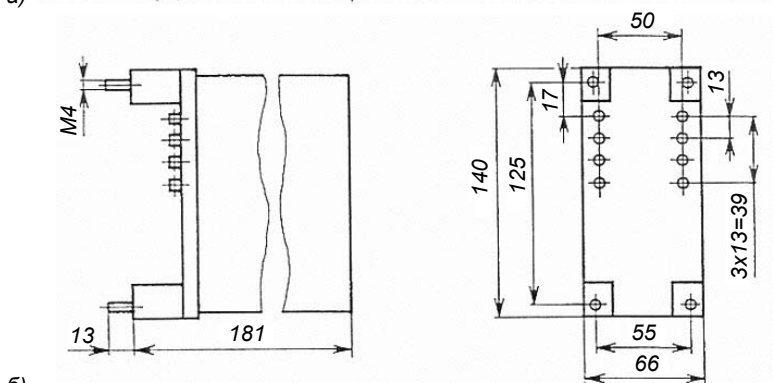
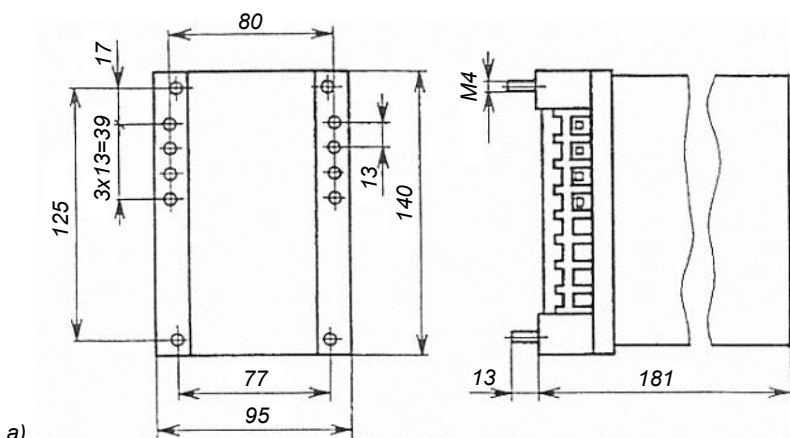
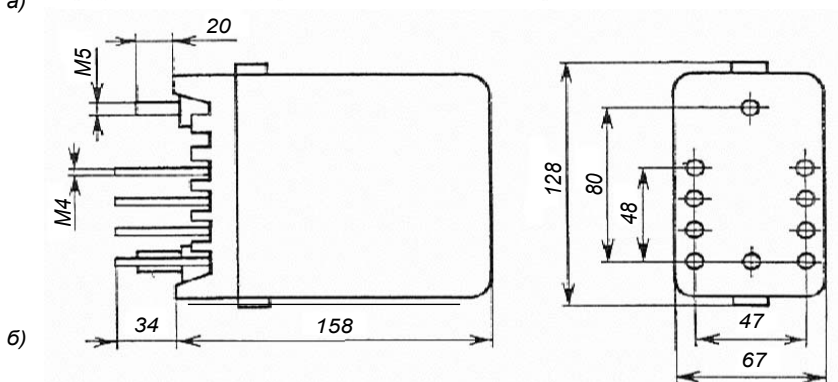
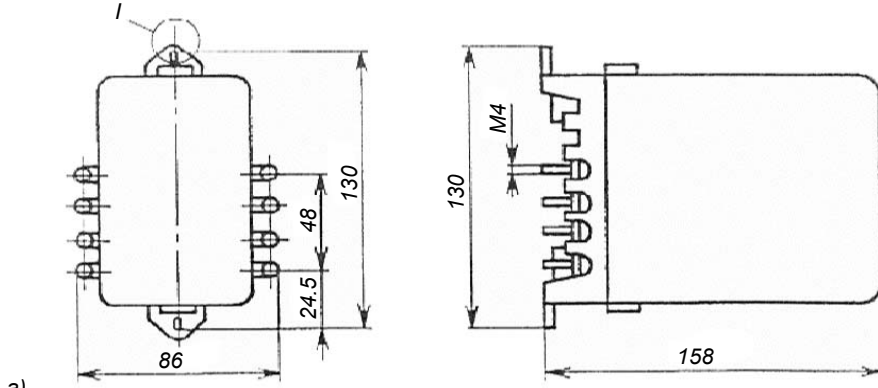


### ТЕХНИЧЕСКИЕ ХАРАКТЕРИСТИКИ

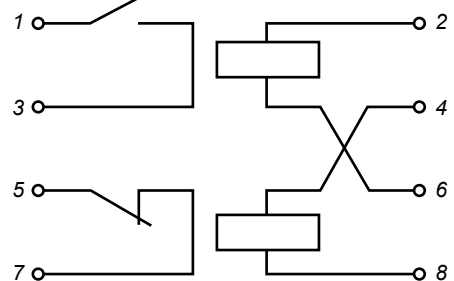
Типоисполнение	Ток срабатывания, А при соединении катушек		Номинальный ток, А при соединении катушек		Потребляемая мощность, ВА при токе мин. уставки
	последовательное	параллельное	последовательное	параллельное	
РТ-40/0.2, РТ-140/0.2	0.05...0.1	0.1...0.2	0.4	1	0.2
РТ-40/0.6, РТ-140/0.6	0.15...0.3	0.3...0.6	1.6	2.5	
РТ-40/2, РТ-140/2	0.5...1.0	1.0...2.0	2.5	6.3	
РТ-40/6, РТ-140/6	1.5...3.0	3.0...6.0	10	16	0.5
РТ-40/10, РТ-140/10	2.5...5.0	5.0...10			
РТ-40/20, РТ-140/20	5...10	10...20			
РТ-40/50, РТ-140/50	12.5...25	25...50			
РТ-40/100, РТ-140/100	25...50	50...100			
РТ-40/200, РТ-140/200	50...100	100...200			0.8
					1.8
					8

Класс точности		5
Коэффициент возврата, не менее	на минимальной уставке	0.8
	на остальных уставках	0.85
Коммутационная способность контактов при напряжении	постоянный ток 250В, $\tau = 0.005с$ , Вт	60
	переменный ток 250В, $\cos\varphi = 0.5$ , ВА	300
Механическая износостойкость, циклов ВО		12 500
Коммутационная износостойкость, циклов ВО		2 500
Время замыкания замыкающего контакта при отношении входного тока к току срабатывания, с, не более	1.2	0.1
	3.0	0.03
Испытательное напряжение переменного тока частоты 50Гц, выдерживаемое электрической изоляцией в состоянии поставки в течение 1мин без пробоя и перекрытия, приложенное	между электрически независимыми частями реле, а также между ними и металлическими частями корпуса реле, В	2000
	между контактами в разомкнутом положении, В	500
Масса, кг	РТ-40	0.7
	РТ-140	0.85

**ГАБАРИТНЫЕ, УСТАНОВОЧНЫЕ И ПРИСОЕДИНИТЕЛЬНЫЕ РАЗМЕРЫ**



**СХЕМА ЭЛЕКТРИЧЕСКАЯ ПРИНЦИПАЛЬНАЯ**



Цифровую маркировку контактных соединений, указанную на схеме, реле РТ-40 не имеют.

Максимальные размеры реле РТ-40:  
 а – переднее присоединение;  
 б – заднее присоединение.

Максимальные размеры реле РТ-140:  
 а – переднее присоединение;  
 б – заднее присоединение.

