

## ОГРАНИЧИТЕЛИ ПЕРЕНАПРЯЖЕНИЙ типов ОПН-1 и ОПН-2

### ОБЩИЕ СВЕДЕНИЯ

Ограничители перенапряжений ОПН-1 и ОПН-2 предназначены для комплектации реле серии РЭП-15 при использовании реле в системах управления с применением микропроцессорной техники.

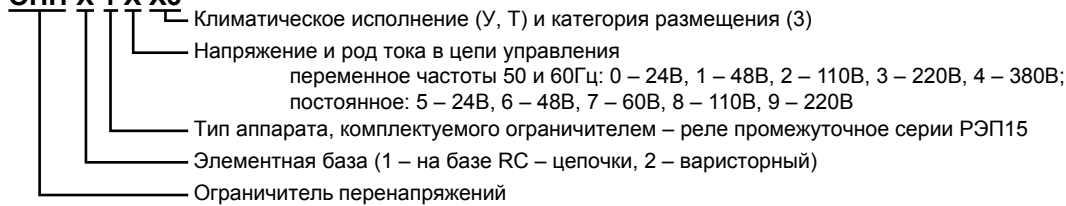
Ограничители перенапряжений ограничивают коммутационные перенапряжения на зажимах катушки реле до величины: на катушке постоянного тока – не более 2-кратного номинального; на катушке переменного тока – не более 2-кратного амплитудного значения для напряжений 110, 220, 380В и 4-кратного амплитудного значения для напряжений 24 и 48В (с учетом допустимого увеличения напряжения до 110% номинального значения).

### УСЛОВИЯ ЭКСПЛУАТАЦИИ

Климатическое исполнение ограничителей перенапряжений УЗ по ГОСТ 15150-69. Ограничители перенапряжений исполнения УЗ пригодны для эксплуатации в условиях УХЛ4 по ГОСТ 15150-69.

### СТРУКТУРА УСЛОВНОГО ОБОЗНАЧЕНИЯ

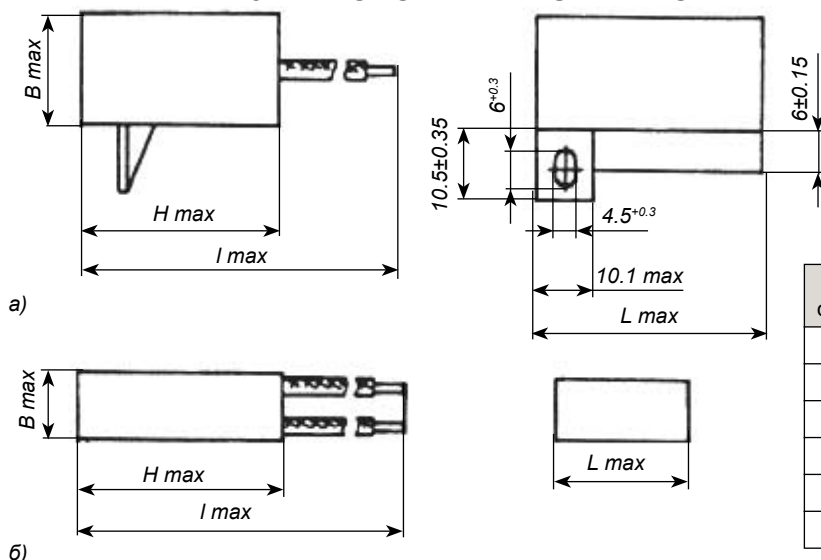
#### ОПН-Х 1 Х ХЗ



### ТЕХНИЧЕСКИЕ ХАРАКТЕРИСТИКИ

Тип ограничителя перенапряжений	Элементная база	Род тока цепи управления	Номинальное напряжение катушки реле, В	Номинальное напряжение ограничителя, В	Масса, кг	Габариты, мм	
ОПН-110	R-C цепочка	переменный 50/60Гц	24	24	0.035	38x20x35	
ОПН-111			48	40			
ОПН-112			110	110	0.025	38x13x26	
ОПН-113			220	220			
ОПН-212	варистор	переменный 50/60Гц	110	110	0.0207	38x13x120	
ОПН-213			220	220			
ОПН-214			380	380			
ОПН-215		постоянный	постоянный	24	24	0.024	23x11x105
ОПН-216				48	48		
ОПН-217				60	60		
ОПН-218				110	110		
ОПН-219	220	220					

### ГАБАРИТНЫЕ И УСТАНОВОЧНЫЕ РАЗМЕРЫ ОГРАНИЧИТЕЛЕЙ ПЕРЕНАПРЯЖЕНИЙ



Тип ограничителя	Рисунок	Lmax, мм	Bmax, мм	Hmax, мм	lmax, мм
ОПН-110	а	38.5	21	35.5	210
ОПН-111			14	26.5	
ОПН-112					
ОПН-113					
ОПН-212	б	23.5	12	35.5	105
ОПН-219					