

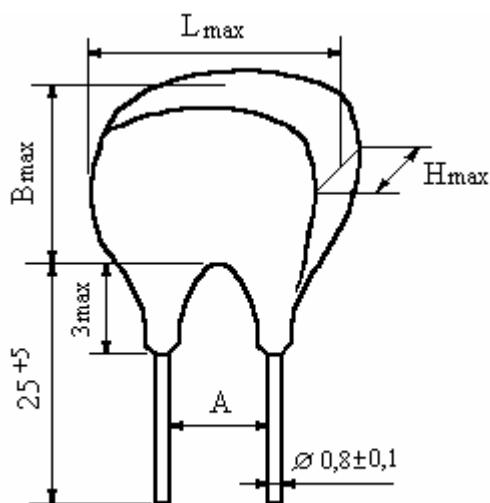
ОЖО.460.204 ТУ

K15-20

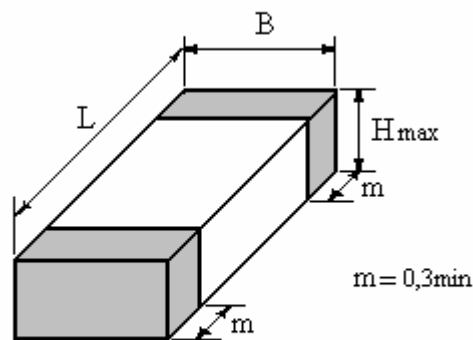
Предназначены для работы в качестве встроенных элементов внутреннего монтажа в цепях постоянного, переменного и пульсирующего токов при условии защиты межэлектродного промежутка конденсаторов варианта «в» от поверхностного разряда.

Конденсаторы изготавливают одного типа двух вариантов:

- вариант «б» - защищенный неизолированный, всеклиматического исполнения;
- вариант «в» - незащищенный.



Вариант "б"



Вариант "в"

Основные технические характеристики

1. Номинальная емкость.....150пФ – 0,068мкФ
2. Номинальное напряжение.....1,6; 2; 3; 4; 5; 6,3 кВ
3. Группа ТКЕ.....Н50, МП0
4. Тангенс угла потерь.....Н50 - 0,035; МП0 - 0,012
5. Интервал рабочих температур.....Н50 минус..-60 до +85°С...
 МП0 минус..-60 до +125°С
6. Допускаемое отклонение емкости для группы.....Н50... $\pm \frac{50}{20}$ %; МП0 ± 20 %
7. Масса.....1,5-5 г
8. Значение растягивающей силы.....для варианта "б" – 4,9(0,5кгс)
 для варианта

Время сохранения паяемости выводов конденсаторов варианта «б» и контактных поверхностей конденсаторов варианта «в» без дополнительного обслуживания - **12 месяцев.**

К15-20 Вариант «б»							К15-20 Вариант «в»				
Группа ТКЕ	U _{ном} , кВ	С _{ном}	Размеры				U _{ном} , кВ	С _{ном}	Размеры		
			L	B	H max	A			L	B	H max
Н50							6,3	1500; 2200пФ 3300; 4700пФ	12 16	10 14	6,0 6,0
							5	1500; 2200пФ 330-6800пФ	12 16	10 14	5,0 6,0
	4	150-680пФ 1000-2200пФ 3300-6800пФ	9,5 0,5 16,5	7,5 12,5 14,0	7,0 7,5 8,0	5±1 7,5±1 12,5±1	4	15-680пФ 1000-2200пФ 3300-6800пФ 0,01-0,022мкФ	5,5 8 12 16	4 6 10 14	3 3,4 4,2 6,0
	3	220-1500пФ 2200-4700пФ 6800пФ-0,01мкФ 0,015мкФ	9,5 12,5 16,5 16,5	7,5 9,8 14,0 14,0	7,0 7,5 8,0 8,0	5±1 7,5±1 12,5±1 12,5±1	3	220-1500пФ 2200-4700пФ 6800пФ-0,01мкФ 0,015мкФ 0,022; 0,033мкФ	5,5 8 12 12 16	4 6 10 10 14	3,8 4 3 4 5,5
	2	330-2200пФ 3300-6800пФ 0,01-0,047мкФ	9,5 12,5 16,5	7,5 9,8 14,0	7,0 7,5 8,0	5±1 7,5±1 12,5±1	2	330-2200пФ 2200-6800пФ 0,01-0,047мкФ 0,068; 0,1мкФ	5,5 8 12 16	4 6 10 14	2,8 2,8 4,0 5,5
	1,6	470-3300пФ 4700пФ-0,01мкФ 0,015-0,068мкФ	9,5 12,5 16,5	7,5 9,8 14,0	7,0 7,5 8,0	5±1 7,5±1 12,5±1	1,6	470-3300пФ 4700пФ-0,01мкФ 0,015-0,068мкФ 0,1; 0,15мкФ	5,5 8 12 16	4 6 10 14	2,5 2,5 4,5 5,5
МПО							6,3	150-470пФ	12	10	6,0
							5	150-1000пФ	12	10	6,0
	4	150-330пФ 470-2200пФ	12,5 16,5	9,8 14,0	7,5 8,0	7,5±1 12,5±1	4	150-330пФ 470-2200пФ	8 12	6 10	2,5 4,5
	3	150-220пФ 330-680пФ 1000-3300пФ	9,5 12,5 16,5	7,5 9,8 14,0	7,0 7,5 8,0	5±1 7,5±1 12,5±1	3	150; 220пФ 330-680пФ	5,5 8 12	4 6 10	3 3 4
	2	150-330пф 470-1500пф 2200-6800пФ	9,5 12,5 16,5	7,5 9,8 14,0	7,0 7,5 8,0	5±1 7,5±1 12,5±1	2	150-330пФ 470-1500пФ 2200-6800пФ	5,5 8 12	4 6 10	2,0 3,0 3,2
	1,6	150-680пФ 1000-2200пФ 3300пФ-0,01мкФ	9,5 12,5 16,5	7,5 9,8 14,0	7,0 7,5 8,0	5±1 7,5±1 12,5±1	1,6	150-680пФ 1000-2200пФ 3300пФ-0,01мкФ	5,5 8 12	4 6 10	2,5 2,5 3,6

Примечание: промежуточные значения номинальных емкостей соответствуют ряду Е6 ГОСТ 28884-90.

Характеристики надежности:

1. Минимальная наработка - 2000 ч.
2. Минимальная наработка - 5000 ч в облегченном режиме:

- при напряжении $\leq 0,8 U_{ном}$ и температуре 115°C для конденсаторов с $U_{ном} = 5$ и 6,3 кВ группы МПО;
- при напряжении $\leq 0,8 U_{ном}$ и температуре 70°C для конденсаторов с $U_{ном} = 5$ и 6,3 кВ группы Н50;
- при напряжении $\leq 0,8 U_{ном}$ для остальных конденсаторов.

3. Минимальный срок сохраняемости - 20 лет.

Пример условного обозначения:

Конденсатор К15-20 «в»-2кВ-0,033 мкФ-Н50 ОЖО.460.204 ТУ

Изготовитель: ОАО "Завод"РЕКОНД"
Россия 194223, Санкт-Петербург, Курчатова, 10.

☎ тел.(812) 552-32-28
☎ Fax: (812) 552-76-77