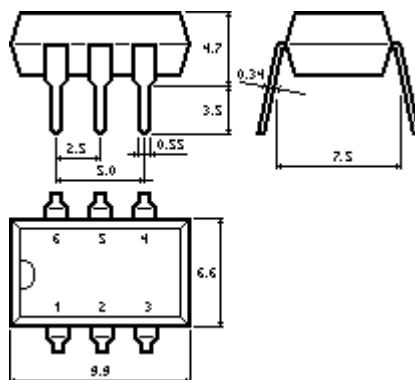
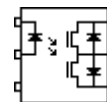


**КР293КП5В****Двухнаправленное высоковольтное нормально-замкнутое МОП-реле 350В/500м****Описание**

МОП-реле содержит кристаллы инфракрасного AsGaAl-светодиода, фотовольтаического драйвера со схемой ускорения выключения и кристаллы высоковольтных МОП-транзисторов со встроенным каналом. Оптическая связь осуществляется посредством полусферического световода. Внутренние соединения выполнены золотой проволокой. Высокая стабильность сопротивления в открытом состоянии обеспечивается благодаря золотым покрытиям контактирующих поверхностей. Типовое значение тока переключения реле составляет 0.5 мА. Реле предназначено для коммутации как переменного так и постоянного напряжения.

Поставляется в корпусах DIP6 и DIP6SMD.

Габаритный чертеж**Схема****Особенности**

напряжение коммутации ± 350 В
 ток коммутации 100 мА
 выходное сопротивление 50 Ом
 входной рабочий ток 5 мА
 контакты 1 тип В

Применение

замена электромагнитных реле
 силовой изолированный интерфейс
 телекоммуникационная техника
 аналоговые мультимплексоры
 работа в сетях ~ 220 Вольт

Обозначение при заказе

В DIP-исполнении: микросхема КР293КП5В АДБК.431160.448 ТУ
 В SMD-исполнении: микросхема К293КП5ВТ АДБК.431160.448 ТУ

Предельно-допустимые режимы эксплуатации

Параметр	Обозн.	Ед. изм.	Мин.	Макс.	Примечание
Коммутируемое напряжение	Uком	В	-350	350	-
Коммутируемый ток	Iком	мА	-	100	-
Коммутируемый импульсный ток	Iком.и	мА	-	240	-
Входной ток	Iвх	мА	5	25	-
Импульсный входной ток	Iвх.и.	мА	-	150	t _и =100 мкс, F=1 кГц
Входное обратное напряжение	Uвх.обр.	В	-	3.5	-
Температура окружающей среды	T _о	°С	-45	85	-
Температура пайки	T _п	°С	235±5		1.5 мм от корп. 2 с

Электрические параметры (25°С)

Параметр	Обознач.	Ед. изм.	Мин.	Тип.	Макс.	Режим измерения
Входное напряжение	Uвх	В	-	1.2	1.5	Iвх=10 мА
Выходное сопротивление	Rвых.	Ом	-	40	60	Iвх=0 мА, Iком=60 мА
Ток утечки в закрытом состоянии	Iут.вых.	мкА	-	0.1	10	Iвх=5 мА, Uком= ± 350 В

Время включения	tвкл.	мс	-	0.5	2	Rн=1 кОм, Uком=50В, Iвх=10 мА
Время выключения	tвыкл.	мс	-	0.1	2	Rн=1 кОм, Uком=50В, Iвх=10 мА
Выходная емкость	Свых	пФ	-	150	-	Iвх=0, Uком=0, F=1 мГц
Напряжение изоляции	Uиз	В	1500	-	-	1 мин, RH<50%
Сопротивление изоляции	Rиз	Ом	-	10 ¹²	-	Uиз=500 В
Проходная емкость	Спр	пФ	-	-	2	F=10 МГц, Uиз=0