



107023, г.Москва, ул.Буженинова, 16  
Тел. (095) 963-26-63, Факс:(095) 963-26-66  
E-mail: [oaopiezo@mail.ru](mailto:oaopiezo@mail.ru), [www.oaopiezo.com](http://www.oaopiezo.com)

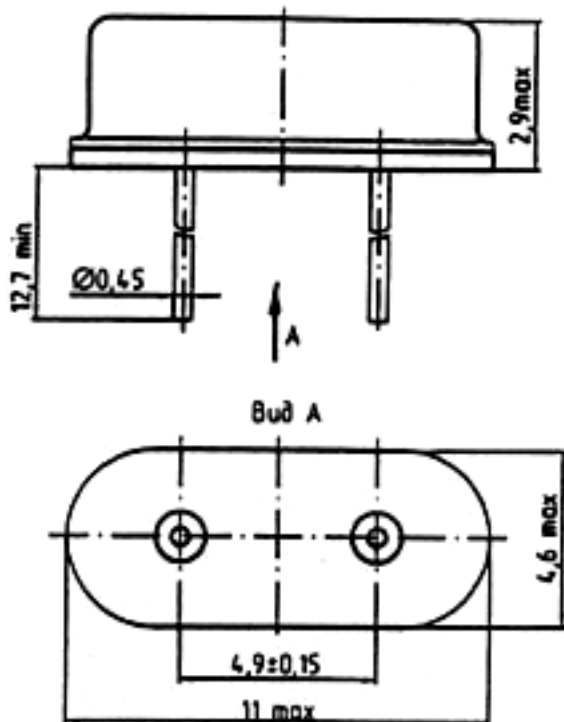
Buzheeninova st. 16, Moscow 107023, Russia  
Tel. +7(095) 963-26-63, Fax: +7(095) 963-26-66  
E-mail: [oaopiezo@mail.ru](mailto:oaopiezo@mail.ru), [www.oaopiezo.com](http://www.oaopiezo.com)

**КВАРЦЕВЫЕ РЕЗОНАТОРЫ РК 456 МДУ В КОРПУСЕ НС-49/S  
И  
РК 456 МДУ (ТМП) В КОРПУСЕ НС-49/S SMD**

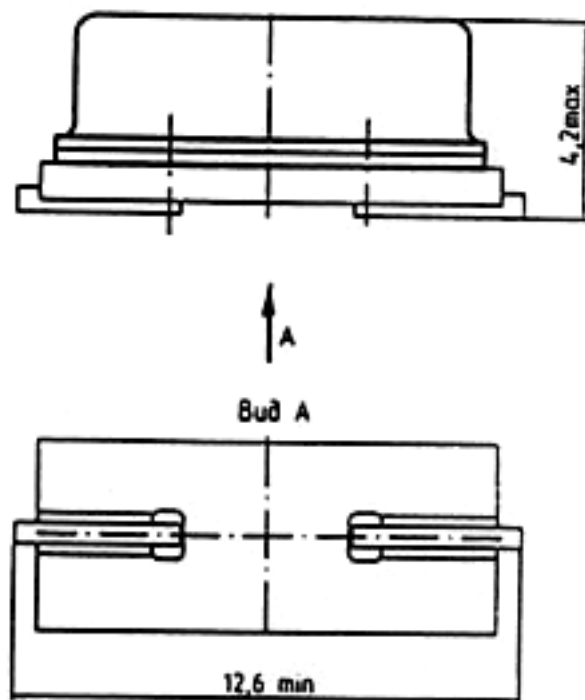


Диапазон частот, МГц	10 - 40
- основная частота	10 - 30
- 3-я гармоника	25 - 40
Точность настройки при $T=25\pm 5^{\circ}\text{C} \times 10^{-6}$	$\pm 5$ ; 10; 15; 25; 50
<b>Динамическое сопротивление в нормальных условиях; Ом</b>	
от 40 до 80 (в зависимости от номинальной частоты и требований потребителя)	
<b>Относительное изменение частоты в интервале рабочих температур:</b>	
в интервале от $-10^{\circ}\text{C}$ до $+60^{\circ}\text{C}$	$\pm 5 \times 10^{-6}$ ; $10 \times 10^{-6}$ ; $20 \times 10^{-6}$
в интервале от $-40^{\circ}\text{C}$ до $+70^{\circ}\text{C}$	$\pm 20 \times 10^{-6}$ ; $25 \times 10^{-6}$ ; $40 \times 10^{-6}$
в интервале от $-60^{\circ}\text{C}$ до $+85^{\circ}\text{C}$	$\pm 30 \times 10^{-6}$ ; $40 \times 10^{-6}$ ; $50 \times 10^{-6}$

**УСТАНОВОЧНЫЕ, ГАБАРИТНЫЕ И ПРИСОЕДИНИТЕЛЬНЫЕ РАЗМЕРЫ  
КВАРЦЕВЫХ РЕЗОНАТОРОВ РК 456 МДУ И РК 456 МДУ (ТМП)**



Кварцевые резонаторы РК 456 МДУ для объёмного монтажа в корпусе HC-49/S



Кварцевые резонаторы РК 456 МДУ (ТМП) для поверхностного монтажа в корпусе HC-49/S SMD

ТУ 6321-006-07604008-04

E-mail: [oaopiezo@mail.ru](mailto:oaopiezo@mail.ru), Internet: <http://oaopiezo.com>