

BF1-Sicherungseinsätze für Nennspannungen bis 32 V / BF1-Fuse links for rated voltage up to 32 V / BF1-Fusibles pour tension nom. jusqu'à 32 V



Gehäuse / Housing / Corps:
aus Thermoplast / out of thermoplastic / de matière thermoplastique
(UL 94-V0, wärmeformbeständig / heat-resistant / résistante à la chaleur)
Schmelzelektrode sichtbar / visible melting element / filament visible

Anschlüsse / Connections / Connexions:
Kupferlegierung, gal. Sn / copper alloy, gal. Sn / alliage cuivreux, gal. Sn
2 x Bolzen M5 oder M6, Abstand 30 mm / 2 x M5 or M6 bolts, distance 30 mm / 2 x vis M5 ou M6, entraxe 30 mm

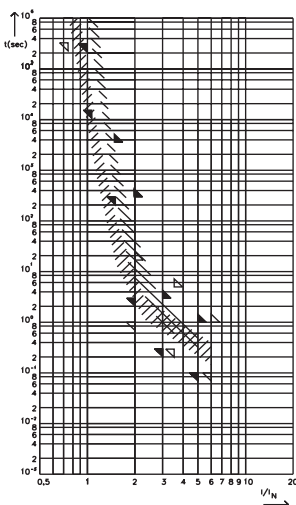
Anzugsmoment / Starting torque / Couple initial de démarrage:
4,5 Nm +/- 1Nm

Schaltvermögen / Breaking capacity / Pouvoir de coupure:
30 A - 150 A: 2.000 A, 32 V, DC
200 A: 1.500 A, 32 V, DC

Artikel-Nr. Article-No. Réf. d' article	Artikel-Nr. Article-No. Réf. d' article	Nennstrom Rated current Intensité nom.	Kaltwiderstand Coldresistance Res. à froid	Kennfarbe Colour-code Code couleur	Prüfleitung Test cable Test câble	Spannungsfall Voltage drop Chute de tension		Schmelzintegral Melting integral Joule intégral
M5	M6		R_k			ISO 8820-5 max. U_D	PUDENZ max.	I^2t
153.5631.530_	153.7010.530_	30 A	2,70 mΩ	Orange	2,5mm ²	105 mV	105 mV	5.100 A ² s
153.5631.540_	153.7010.540_	40 A	1,56 mΩ	Green	4mm ²	90 mV	90 mV	6.800 A ² s
153.5631.550_	153.7010.550_	50 A	1,03 mΩ	Red	6mm ²	80 mV	80 mV	6.900 A ² s
153.5631.560_	153.7010.560_	60 A	0,75 mΩ	Yellow	6mm ²	80 mV	75 mV	16.200 A ² s
153.5631.570_	153.7010.570_	70 A	0,64 mΩ	Brown	10mm ²	80 mV	70 mV	22.000 A ² s
153.5631.580_	153.7010.580_	80 A	0,55 mΩ	White	10mm ²	75 mV	70 mV	25.600 A ² s
153.5631.610_	153.7010.610_	100 A	0,44 mΩ	Blue	16mm ²	75 mV	70 mV	42.500 A ² s
153.5631.612_	153.7010.612_	125 A	0,34 mΩ	Pink	25mm ²	75 mV	70 mV	62.500 A ² s
153.5631.615_	153.7010.615_	150 A	0,29 mΩ	Grey	25mm ²	85 mV	70 mV	83.400 A ² s
153.5631.620_	153.7000.620_	200 A	0,24 mΩ	Purple	16mm ²	85 mV	70 mV	126.000 A ² s

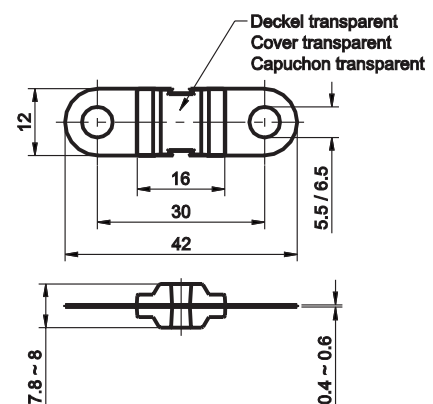
Letzte Ziffer der Art.-Nr. = Verpackungsindex, siehe Seite 88 / Last figure of article-no. = packaging code, see page 88 / Dernier chiffre du numéro d' article = code d'emballage, voir page 88
zugehöriger Halter siehe Seite 55-56 / corresponding holder see page 55-56 / porte-fusible correspondant voir page 55-56

Schmelzeit-Grenzwerte DIN / Pre-arcing time - limits / Temps de fusion limits



I_N / I_{rat}	Rating	min.	max.
0,75 I_N / I_{rat}	200 A	100h	-
1,00 I_N / I_{rat}	30 A - 150 A	100h	-
1,10 I_N / I_{rat}	30 A - 150 A	14.400s	-
1,50 I_N / I_{rat}	30 A - 150 A	300 s	3.600 s
2,00 I_N / I_{rat}	30 A - 150 A 200 A	3 s 1 s	300 s 15 s
3,00 I_N / I_{rat}	30 A - 150 A	300ms	3 s
3,50 I_N / I_{rat}	200 A	300ms	5 s
5,00 I_N / I_{rat}	30 A - 150 A	100ms	1 s
6,00 I_N / I_{rat}	200 A	100ms	1 s

Maße in mm / Dimensions in mm / Dimensions en mm



Normen / Specifications / Normes

ISO 8820-5
UL248 Special Purpose Fuses

30 A - 150 A: $F_1 = 1,25$ (max. Dauerstrom / max. operating current / max. courant permanent: $0,8 \times I_{rat}$ bei/at/ à 23°C)
200 A: $F_1 = 2,00$ (max. Dauerstrom / max. operating current / max. courant permanent: $0,5 \times I_{rat}$ bei/at/ à 23°C)