

NS171 – Стабилизированный источник питания (LM7818) 18 В/1 А

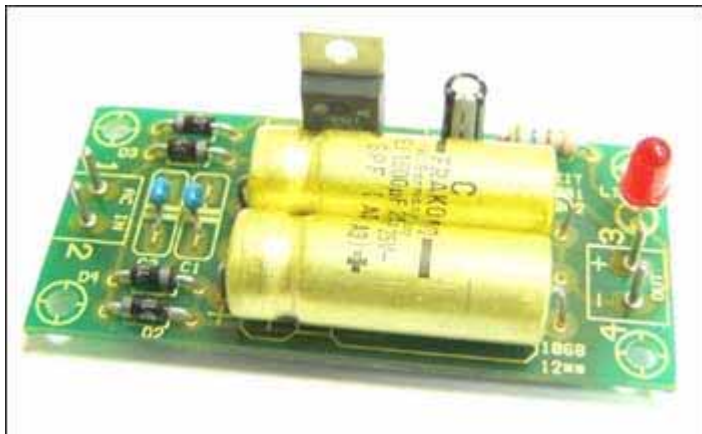
Категория

Источники питания

Сложность

Простые

Общий вид набора



Популярный и простой в сборке стабилизатор напряжения предназначен для питания устройств, для которых необходимо стабилизированное напряжение 18,0 В с максимальным током потребления 1 А.

Размеры печатной платы: 36X75 мм.

Для работы данной схемы от сети переменного тока необходим понижающий трансформатор 220 - 20 В/1 А.

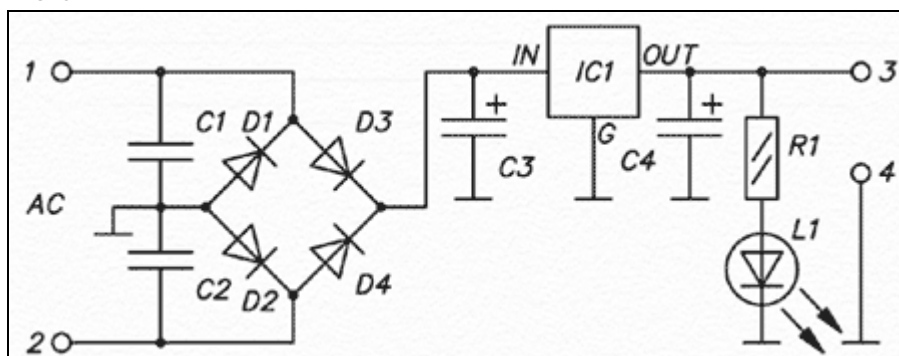
Рекомендации по совместному использованию электронных наборов.

Этот стабилизированный источник напряжения используют для питания схем требующих для работы 18 В, как, например, наборы [NS041](#), [NS018](#) и др.

Вы можете выбрать понижающий трансформатор [ТП108К](#), корпус [BOX-G087](#).

Новая версия [NM1016](#) - стабилизатор напряжения 18 В/1 А.

Схема



Ориентировочная розничная цена: 390 рублей