

Категория

Световые эффекты

Сложность

Средние

Общий вид набора

Стробоскоп предназначен для создания световых эффектов на дискотеках, ярких световых реклам, оформлении витрин и выставочных стендов. Стробоскоп выполнен на мощной импульсной U-образной лампе и имеет регулировку частоты вспышек в пределах 1...60 Гц. Напряжение питания устройства 220 В.

Технические характеристики.

Напряжение питания устройства: 220 В.

Рабочая частота: 1...50 Гц.

Размеры печатной платы: 60x68 мм.

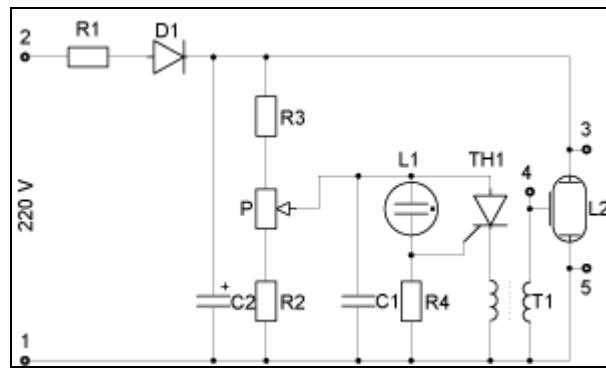
Порядок сборки:

- проверьте комплектность набора согласно перечню элементов;
- отформулируйте выводы компонентов и установите их на печатной плате в соответствии с монтажной схемой;
- установите ксеноновую лампу в соответствии с монтажной схемой на печатной плате, соблюдая полярность. ПРИМЕЧАНИЕ: Положительный вывод лампы (А или «+») должен быть соединен с положительным выводом конденсатора С2, а отрицательный (К или «-») – с отрицательным выводом конденсатора;
- установите штыревые контакты 1 и 2 на печатной плате;
- соедините провода питания;
- проверьте правильность монтажа;
- включите питание.

Правильно собранное устройство в дополнительной настройке не нуждается.

Внимание! Устройство находится под напряжением 220 В.

Схема



Ориентировочная розничная цена: 850 рублей