

NS122 Ц Таймер 0Е5 минут

Категории

Бытовая электроника и автоматика

Сложность

Простые

Общий вид набора



Таймер предназначен для включения на заранее заданное время различных устройств. Таймер можно использовать для управления освещением в помещении, в фотолaborаториях, детских игрушках и т.п.

Технические характеристики.

Время задержки: 0Е5 мин.

Напряжение питания устройства: 12 В.

Ток потребления не более: 50 мА.

Коммутируемая нагрузка: 250/2 В/А.

Размеры печатной платы: 39x50 мм.

Порядок сборки:

- проверьте комплектность набора согласно перечню элементов;
- установите панель для микросхемы на плату;
- отформуйте выводы компонентов и установите их в соответствии с монтажной схемой;
- аккуратно установите микросхему в панель;
- установите реле и штыревые контакты;
- подключите провода от источника питания, строго соблюдая полярность;
- проверьте правильность монтажа;
- включите питание.

ПРИМЕЧАНИЕ: Подстроечным резистором VR1 установите необходимое время задержки срабатывания таймера. Увеличить диапазон времени задержки таймера можно увеличив номиналы конденсаторов С1, С2.

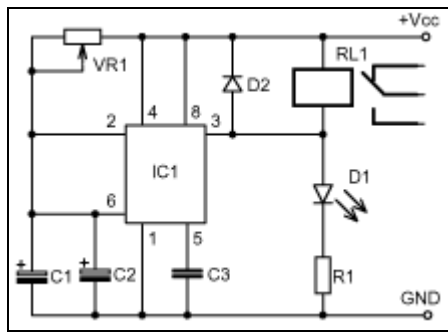
Правильно собранное устройство не нуждается в настройке.

Рекомендации по совместному использованию электронных наборов.

Вы можете выбрать стабилизированный источник питания, корпус для таймера [BOX-G089](#).

Схема





Ориентировочная розничная цена: 480 рублей