

NS104 архив – Электронная игра (снята с производства)

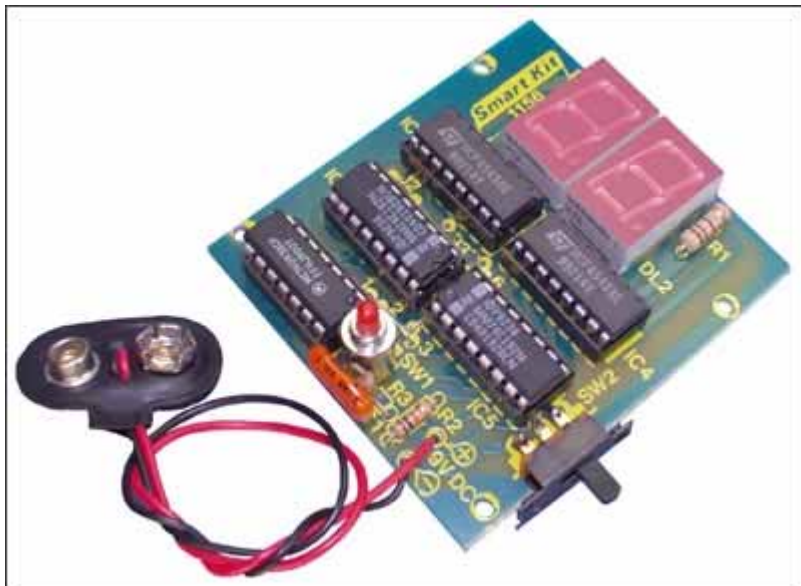
Категория

Электронные игры

Сложность

Средние

Общий вид набора



Развлекательное устройство поможет весело провести вечер за игрой в электронную рулетку или лото. Можно выбрать один из трех вариантов игры, когда определенное количество цифр угадывается из 39, 49 либо из 59 чисел. Запуск электронного лото производится нажатием на кнопку SW1.

Технические характеристики.

Напряжение питания: 6...15 В.

Максимальный ток потребления: 30 мА.

Частота счета: 280 Гц.

Размеры печатной платы: 56x61 мм.

Порядок сборки:

- проверьте комплектность набора согласно перечню элементов;
- отформуйте выводы элементов и установите их на плате в соответствии с монтажной схемой;
- следуя схеме, подпаяйте провода батарейного разъема;
- аккуратно вставьте микросхемы в панельки;
- проверьте правильность монтажа;
- включите питание.

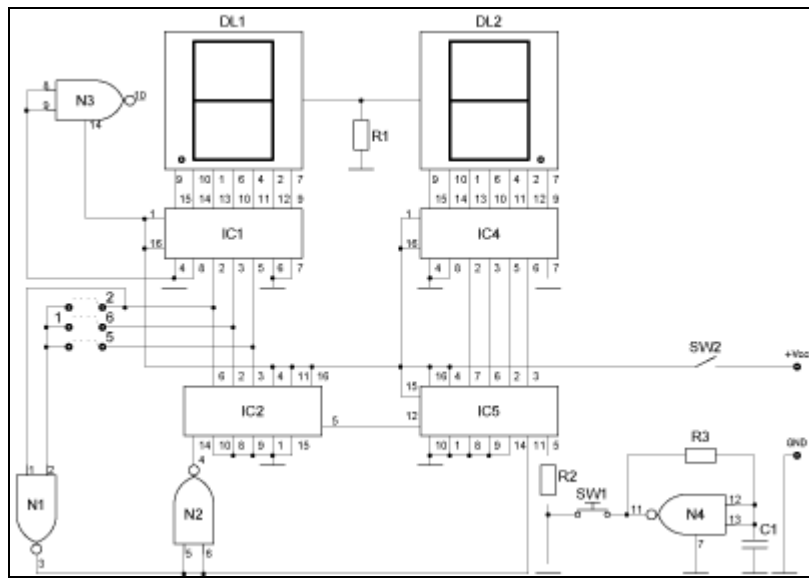
Правильно собранное устройство в настройке не нуждается.

Рекомендации по совместному использованию электронных наборов.

Вы можете выбрать стабилизированный источник питания, корпус для электронной игры [BOX-G089](#).

Схема





Ориентировочная розничная цена: 0 рублей