

NM5202 – Блок индикации - автомобильный вольтметр «светящийся столб» (UAA180)

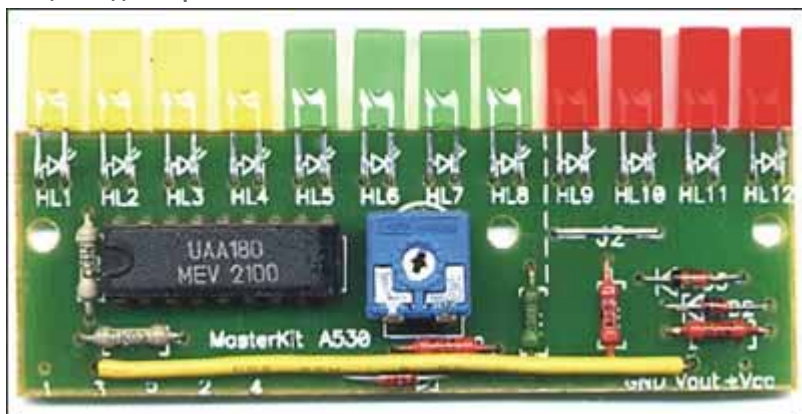
Категория

Автоэлектроника

Сложность

Средние

Общий вид набора



Разработано в лаборатории "МАСТЕР КИТ".

Блок представляет собой универсальный линейный индикатор напряжения. Сигнал индицируется светодиодной шкалой из 12 светодиодов, загорающих последовательно в зависимости от входного напряжения. Индикатор может найти применение в устройствах автомобильной электроники, контрольно-измерительной и в звуковой технике.

Технические характеристики.

Напряжение питания: 9...18 В.

Ток потребления, не более: 40 мА.

Диапазон входных напряжений: 0...4 В.

Размер печатной платы: 75x25 мм.

Верхняя граница входного напряжения может устанавливаться потенциометром R2 в пределах +1...+5 В.

Вывод 5 предназначен для регулировки яркости свечения светодиодов. При подключении этого вывода к общему проводу все светодиоды гаснут, а при подключении к источнику питания через ограничительный резистор номиналом 100 кОм, яркость свечения увеличивается примерно в два раза, что позволяет использовать этот режим в качестве дополнительной индикации, например перегрузки.

Блок может использоваться как индикатор напряжения бортсети автомобиля. В этом режиме он работает как вольтметр с диапазоном от 10 до 15 В и шагом 0,5 В. При использовании блока в таком режиме вывод 7(Vout) следует соединить с выводом 3(INPUT), а питающее напряжение подать на вывод 8(+Vcc).

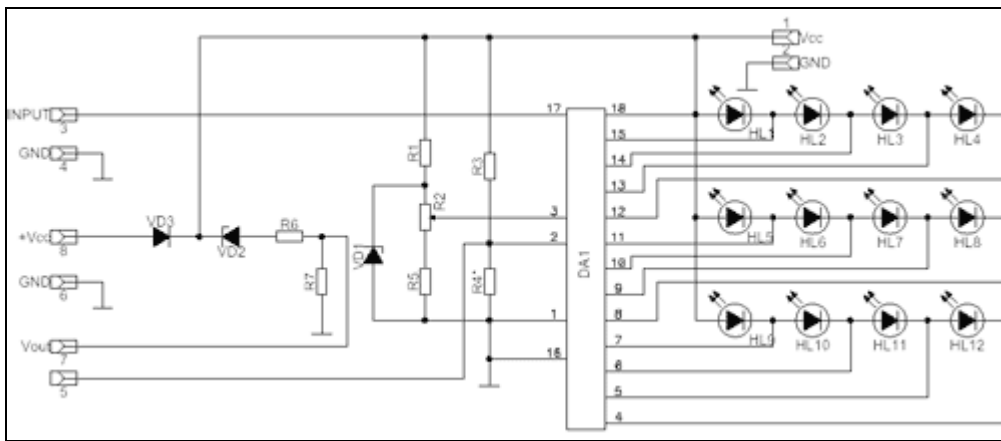
Порядок сборки:

- проверьте комплектность набора согласно перечню элементов;
- установите перемычки J1 – 5 мм; J2 – 10 мм;
- перемычки можно изготовить из обрезков выводов резисторов.
- отформуйте выводы компонентов и установите их на печатной плате;
- не допускается попадание флюса внутрь подстроечного резистора.
- проверьте правильность монтажа;
- подключите индикатор к источнику питания;
- включите питание,
- подайте на вход индикатора сигнал.

Правильно собранное устройство в настройке не нуждается.

Рекомендации по совместному использованию электронных наборов.

Вы можете найти дополнительные блоки, позволяющие превратить индикатор в автомобильный тахометр, вольтметр или логарифмический индикатор уровня для высококачественного усилителя мощности, отвечающего всем Вашим требованиям.



Ориентировочная розничная цена: 230 рублей