

NM5023 – «Космическая» сирена 15 Вт

Общий вид набора



Звуки «космической» сирены, хорошо знакомы по фильмам о звездных войнах. Сирена имеет специфический резкий звук, который хорошо слышен на больших расстояниях. Устройство найдет применение в охранных системах, при изготовлении моделей и модернизации игрушек, а также при создании различных звуковых эффектов во время игр и озвучивании любительских фильмов.

Технические характеристики.

Номинальное напряжение питания: 12,0 В.
Максимальная выходная мощность: 15 Вт.
Номинальное сопротивление нагрузки: 8...32 Ом.
Максимальный ток нагрузки, не более: 1,5 А.
Минимальное напряжение питания, не менее: 9,0 В.
Размер печатной платы: 55 x 30 мм.

Набор, безусловно, будет интересен и полезен для знакомства с радиоэлектроникой и получения опыта сборки и настройки устройства.

Краткое описание.

Сирена выполнена на основе двух симметричных мультивибраторов и мощного выходного каскада. Для получения специфического звучания устройства первый мультивибратор (VT1, VT2) управляет частотой работы второго мультивибратора (VT3, VT4). Рабочая частота мультивибраторов определяется номиналами резисторов и конденсаторов (R2, R3, C1, C2 и R8, R9, C4, C5 соответственно для первого и второго мультивибраторов). Первый мультивибратор совместно с элементами R5 R6 C3 управляет скоростью и диапазоном изменения частоты второго мультивибратора. Транзистор VT5 служит усилителем мощности.

Порядок сборки:

- отформулируйте выводы элементов и установите их на плате в соответствии с монтажной схемой;
Внимание: при установке электролитических конденсаторов необходимо соблюдать полярность!
Внимание: перегрев транзисторов во время пайки может привести к выходу их из строя!
- проверьте правильность монтажа;
- соедините собранное устройство к динамику, с номинальным сопротивлением 8...32 Ом и мощностью не менее 5 Вт;
- подключите устройство к источнику питания 12 В, соблюдая полярность.

Правильно собранное устройство в настройке не нуждается.

Примечание.

Возможно применение конденсаторов с допустимым рабочим напряжением 16...63 В.

В случае применения в Вашем наборе керамических конденсаторов, при монтаже они устанавливаются на печатную плату без соблюдения полярности, указанной на плате.

Рекомендации по применению устройства.

1. Для питания устройства необходим источник питания, обеспечивающий выходное напряжение 9,0...14,0 В и ток, не менее 1,5 А.

Внимание: Изменение напряжения питания приводит к изменению тональности сирены.

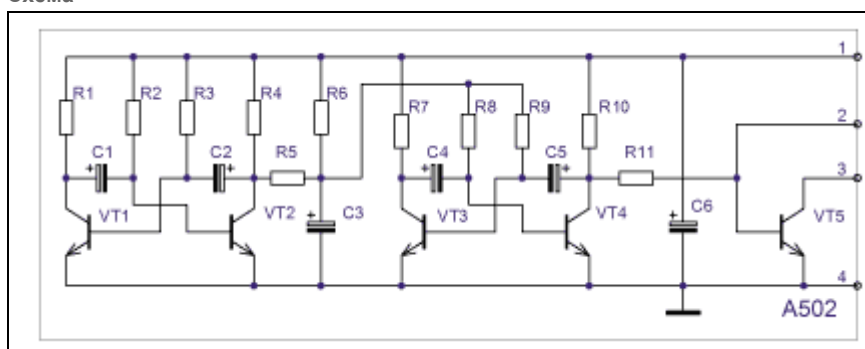
2. Во избежании перегрева и выхода из строя транзистора VT5, его необходимо установить на радиатор, площадью не менее 40 см².

3. При необходимости подачи сигнала сирены на дополнительный усилитель низкой частоты или его записи на магнитофон, во избежание перегрузки входных каскадов Вашей аппаратуры, необходимо использовать дополнительный выход 2, уровень сигнала, на котором не превышает 500 мВ.

Рекомендации по совместному использованию электронных наборов.

В нашем каталоге Вы можете выбрать подходящий стабилизированный источник питания и корпус.

Схема



Ориентировочная розничная цена: 170 рублей