

## NM3312 – Система ИК дистанционного управления (передатчик)

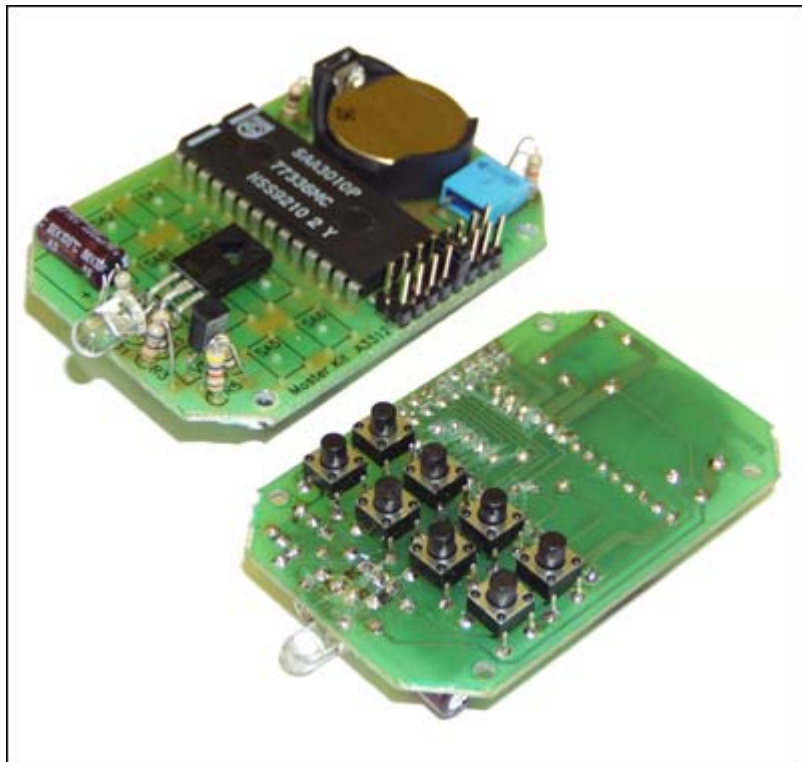
### Категория

Бытовая электроника и автоматика

### Сложность

Средние

### Общий вид набора



из журнала "Схемотехника" по этому

Предлагаемый набор позволит радиолюбителю собрать 8-ми каналный инфракрасный передатчик (пульт дистанционного управления), работающий по протоколу передачи управляющих сигналов RC-5 для системы дистанционного управления. Система дистанционного управления состоит из двух наборов: NM3312 (передатчик) и [NM3311](#) (приемник). С помощью предлагаемой системы дистанционного управления можно автоматизировать процессы пуска систем вентиляции, освещения, охлаждения, нагревательного оборудования и т.д.

### Технические характеристики.

Напряжение питания: 3 В.

Ток потребления (средний, в режиме передачи): 12 мА.

Число команд управления: 8.

Число возможных адресуемых устройств: 8.

Размеры печатной платы: 67x45 мм.

### Описание работы ИК передатчика.

ИК передатчик выполнен на основе стандартного формирователя-передатчика сигналов стандарта RC-5 SAA3010. Эта микросхема специально разработана для применения в пультах дистанционного управления (ПДУ). С ее помощью можно адресовать до 32 устройств, причем каждое устройство может управляться 64 командами. На транзисторах VT1, VT2 собран усилитель полезного модулированного сигнала, который впоследствии подается на ИК светоизлучающий диод VD1. Схемотехнически предусмотрена работа не более чем с 8 устройствами. Для выдачи необходимой команды управления следует нажать на одну из 8 кнопок SA1...SA8.

Для снижения риска ложного срабатывания при разработке системы дистанционного контроля специально были выбраны системные адреса с 24 по 31, поскольку в таблице адресов, генерируемых интегральной микросхемой, эта группа обозначается как "зарезервированные". Таким образом, исключается влияние команд управления бытовыми приборами на работу системы дистанционного управления.

### Конструкция.

Конструктивно ИК передатчик выполнен на печатной плате из фольгированного стеклотекстолита.

Конструкция предусматривает установку платы в стандартный корпус [BOX G-025](#) (входит в комплект), для этого зарезервированы монтажные отверстия по краям платы под винты диаметром 2,5 мм.

Перед сборкой устройства, необходимо приложить печатную плату к крышке корпуса с внутренней стороны и по реперным отверстиям, расположенным под каждой кнопкой, сначала наметить, а потом просверлить отверстия в крышке сверлом диаметром 4 мм.

Перед установкой передатчика в корпус, необходимо отпилить или откусить кусачками края платы по намеченным линиям, чтобы плата свободно входила в него.

### Порядок настройки.

Правильно собранный ИК передатчик не требует настройки. Однако перед его использованием необходимо проделать несколько операций.

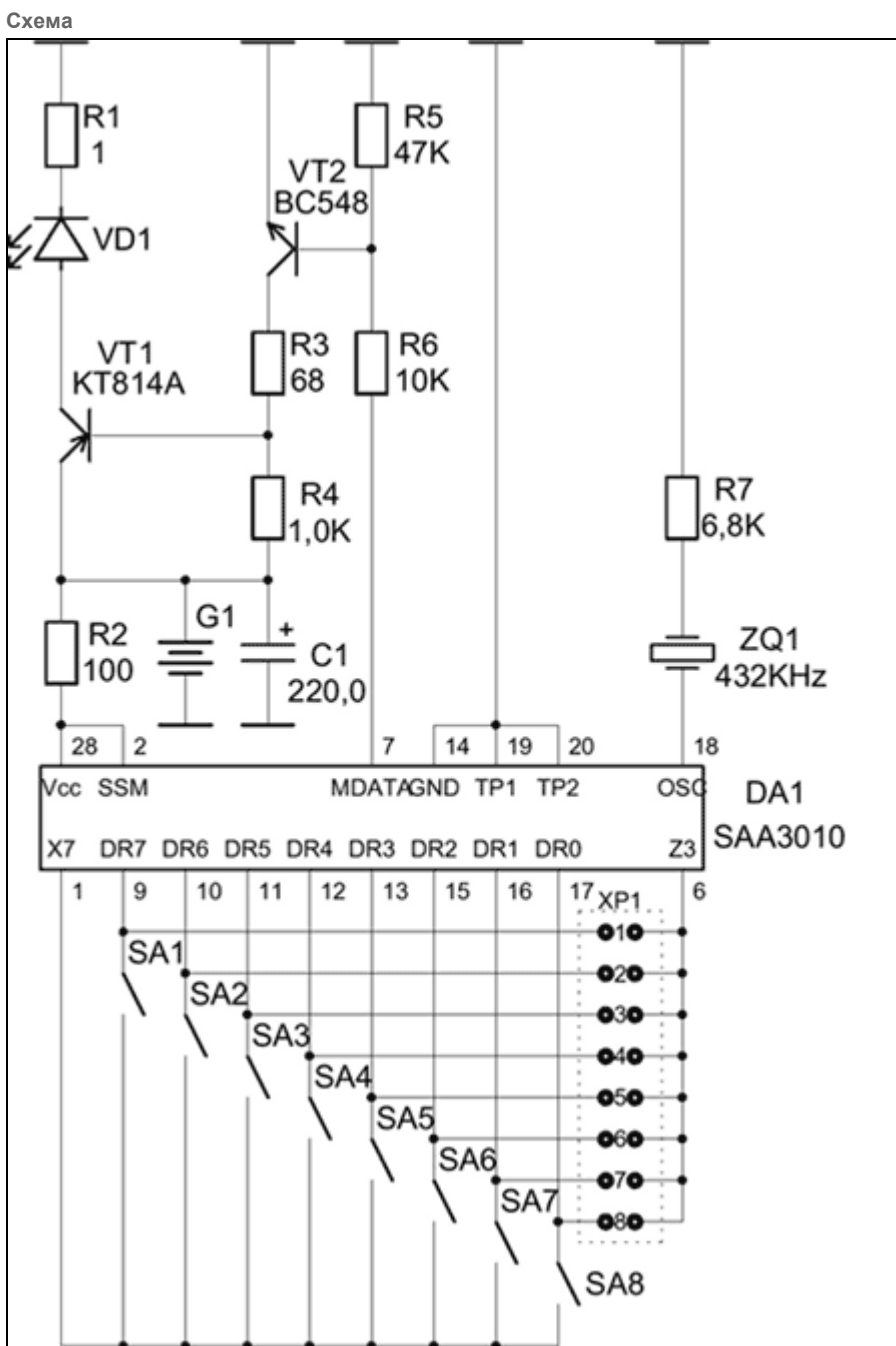
1. Проверьте правильность монтажа.
2. Особенно внимательно проверьте правильность установки микросхемы, транзисторов, ИК светодиода и полярных конденсаторов.
3. Установите съемную перемычку на разъем XP1.

**Внимание.** Выбираемый тип системы должен быть одинаковым как в ИК передатчике, так и в ИК приемнике.

4. Установите элемент питания G1.

### Рекомендации по совместному использованию электронных наборов.

Для совместного использования рекомендуются дополнительные блоки реле [NM4411](#) и [NM4412](#).



Ориентировочная розничная цена: 460 рублей