

NM2902 – Усилитель видеосигнала (BC548B)

Категория

Теле/видео устройства

Сложность

Средние

Общий вид набора



Разработано в лаборатории «МАСТЕР КИТ».

Предлагаемый набор позволит радиолюбителю собрать простой и надежный усилитель видеосигнала, обладающий малыми габаритами и изменяемым значением коэффициента усиления. Области применения данного устройства крайне разнообразны.

Усилитель станет незаменимым компонентом Вашей домашней системы видеонаблюдения при удаленной установке видеокамер и, возможно, найдет широкое применение в профессиональных кругах. Отличительной особенностью устройства является возможность его монтажа в разрыв кабеля, что добавляет устройству максимум функциональности. Набор, безусловно, будет интересен и полезен для знакомства с основами электроники и получения опыта сборки и настройки устройств.

Технические характеристики.

Напряжение питания: 8...15 В(номинальное 12 В).

Ток потребления: 25...40 мА.

Входное сопротивление: 75 Ом.

Сопротивление нагрузки: 75 Ом.

Коэффициент усиления A_u : 0...15 дБ.

Полоса частот (видео), не менее: 6 МГц.

Размеры печатной платы: 60x25 мм.

Описание работы модуля.

Усилитель выполнен по классической схеме включения транзистора с общей базой (VT1). Именно поэтому входное сопротивление устройства низкоомное и определяется, фактически, номиналом резистора R1 (75 Ом). На транзисторе VT2 собран опорный источник тока для VT1. Транзистор VT3 образует эмиттерный повторитель (с опорным источником тока на VT4), благодаря которому VT1 не шунтируется низкоомной нагрузкой, а выходное сопротивление усилителя минимально и зависит от R9 (75 Ом).

Конструкция.

Конструктивно усилитель выполнен на печатной плате из фольгированного стеклотекстолита. Для фиксации платы зарезервированы монтажные отверстия под винты 2,5 мм.

Конструкция устройства позволяет монтировать усилитель в корпусе с использованием соответствующих разъемов для подключения видеокабеля, либо в разрез кабеля.

Подстроечный резистор R2 позволяет плавно изменять значение коэффициента усиления в пределах, оговоренных в технических характеристиках.

Порядок сборки.

1. Проверьте комплектность набора согласно перечню элементов.
2. Отформуйте выводы радиоэлементов. Подготовьте проволочную перемычку J1 (5 мм).

Примечание: В качестве материала для перемычек можно использовать обрезки выводов резисторов или конденсаторов.

3. Установите все детали в следующей последовательности: сначала малогабаритные, а потом все остальные элементы.

4. Промойте плату от остатков флюса этиловым или изопропиловым спиртом.

Правильно собранный усилитель видеосигнала не требует настройки.

Однако перед его использованием необходимо проделать несколько операций.

1. Проверьте правильность монтажа. Внимание! Особенно внимательно проверьте правильность установки транзисторов, диода и электролитических конденсаторов.

2. Проверьте правильность подключения источника сигнала, нагрузки и питающего напряжения.

3. Установите движок подстроечного резистора R2 в крайнее левое положение, что соответствует режиму единичного усиления.

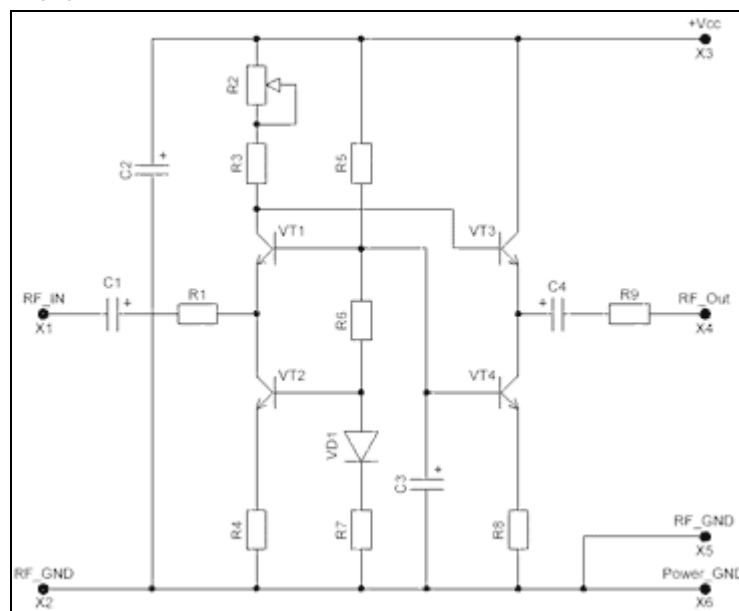
4. Подайте напряжение питания.

5. Вращая движок подстроечного резистора R2, установите необходимый коэффициент усиления.

Рекомендации по совместному использованию электронных наборов.

В нашем каталоге Вы можете выбрать подходящий корпус, стабилизированный источник питания для усилителя видеосигналов, а также много других интересных и полезных Вам устройств.

Схема



Ориентировочная розничная цена: 170 рублей