



«Мастер КИТ»
Тел.: (495) 234-77-66
<http://www.masterkit.ru/>

ММ1011 – Стабилизированный источник питания (LM7805) 5В/1,0А

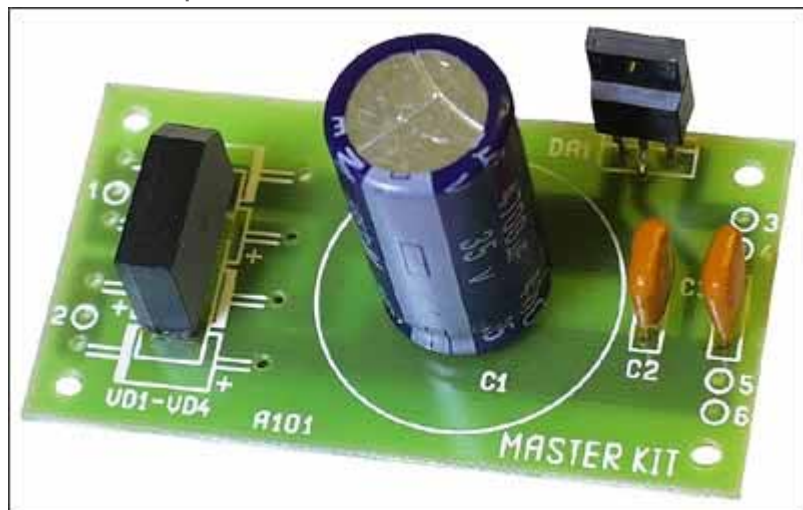
Категория

Источники питания

Сложность

Простые

Общий вид набора



Стабилизированный источник питания предназначен для питания радиоэлектронных устройств, для которых необходимо стабилизированное напряжение 5,0 В с максимально допустимым током до 1,0 А.

Предлагаемый источник питания имеет хорошие технические характеристики и удовлетворяет самым высоким требованиям, предъявляемым к устройствам данного класса. Стабилизированный источник питания имеет встроенную систему защиты от перегрузки по току и превышению максимально допустимой температуры. Он прост в сборке и надежен в эксплуатации. Данное устройство найдет широкое применение в радиолюбительской практике. Размер печатной платы: 48x30 мм.

Технические характеристики.

Выходное напряжение: 5,0 ± 5% В.

Номинальный ток нагрузки: 1,0 А.

Максимальный ток нагрузки: 1,2 А.

Минимальное входное напряжение переменного тока при номинальном токе нагрузки, не менее: ~9,0 В.

Максимально допустимое входное напряжение переменного тока при номинальном токе нагрузки, не более: ~18,0 В.

Набор, безусловно, будет интересен и полезен для знакомства с радиоэлектроникой и получения опыта сборки и настройки устройства.

Краткое описание.

Стабилизированный источник питания состоит из выпрямителя, выполненного на диодах VD1...VD4, сглаживающего фильтра (конденсатор C1) и линейного стабилизатора напряжения, выполненного на интегральной микросхеме DA1. Керамические конденсаторы C2, C3 предотвращают паразитное самовозбуждение микросхемы, которое может быть вызвано характером нагрузки стабилизатора.

Порядок сборки:

- проверьте комплектность набора согласно перечню элементов;
- отформулируйте выводы элементов и установите их на плату в соответствии с монтажной схемой;
- внимание: при установке конденсатора C1 и диодов необходимо соблюдать полярность;
- перегрев диодов и микросхемы во время пайки может привести к их выходу из строя;
- проверьте правильность монтажа.

Рекомендации по применению устройства.

1. На стабилизированный источник питания входное напряжение переменного тока необходимо подавать через понижающий трансформатор, обеспечивающий выходное напряжение 10...12 В при токе 1,2 А.
2. При работе устройства с максимально допустимыми входным напряжением и выходным током, микросхему DA1 необходимо установить на радиатор, площадью не менее 100 см².
3. В случае комплектации набора диодным мостом, он устанавливается на печатную плату вместо диодов VD1...VD4 в предусмотренные для этого монтажные отверстия с соблюдением полярности, обозначенной маркировкой

на плате.

Дополнительные возможности.

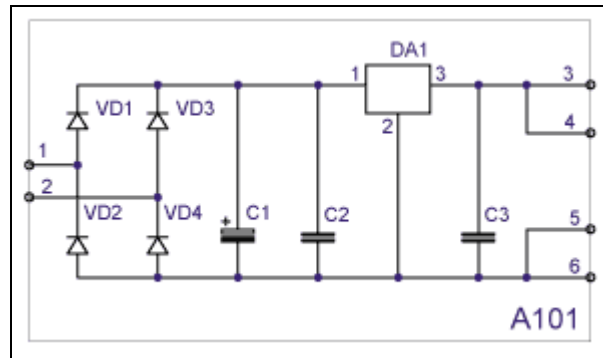
В случае применения понижающего трансформатора с симметричной вторичной обмоткой диоды VD2 и VD4 не устанавливаются, переменное напряжение с крайних выводов вторичной обмотки подается на контакты 1 и 2 платы, а средний вывод необходимо подключить к отрицательному выводу конденсатора C1, используя отверстие предназначенное для анода диода VD4.

При необходимости получить дополнительное стабилизированное напряжение 5,0 В в Вашем устройстве, возможно использование данного источника. Для этого вместо диодов VD1 и VD4 устанавливаются перемычки, диоды VD2 и VD3 не устанавливаются, а контакты 1 и 2 подключаются к положительному и общему выводам основного блока питания соответственно. При этом необходимо учитывать, что напряжение на входе микросхемы DA1 должно быть больше ее выходного напряжения не менее чем на 2,0 В.

Рекомендации по совместному использованию электронных наборов.

Вы можете выбрать понижающий [трансформатор](#), [корпус](#) для стабилизированного источника питания.

Схема



Ориентировочная розничная цена: 200 рублей