

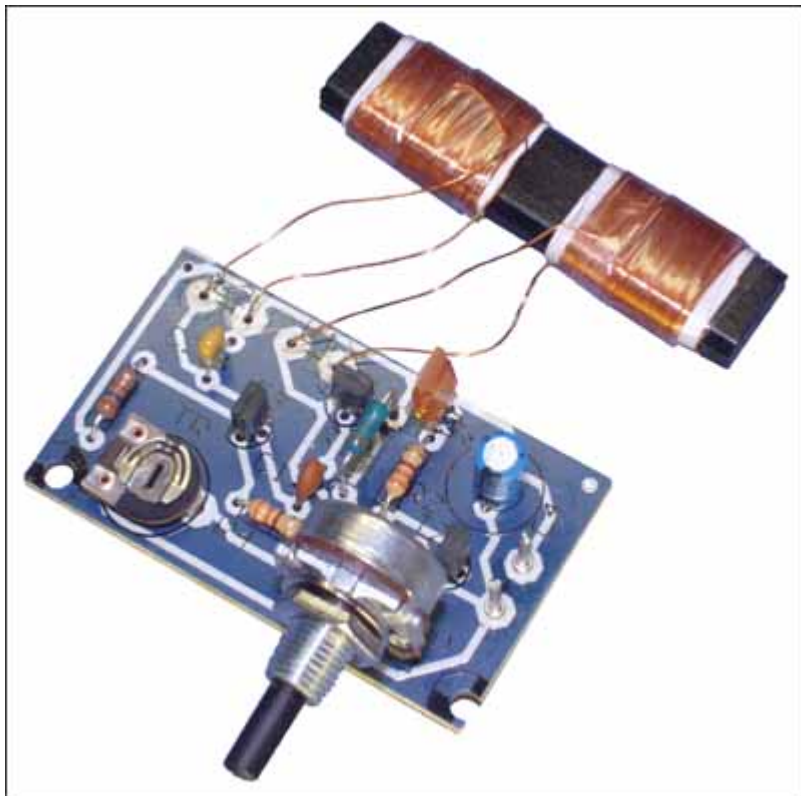
Категория

Измерительные устройства

Сложность

Средние

Общий вид набора



Во время проведения ремонтных работ часто возникает необходимость определить наличие металлической арматуры, труб и электропроводки, расположенной в стенах, полах, потолках. С помощью предлагаемого металлоискателя можно обнаружить металлические элементы конструкции и проводки на глубине закладки до 60 мм. Металлоискатель имеет регулировку чувствительности, что позволяет с высокой точностью установить месторасположение металлических предметов. В устройстве используется светодиодная индикация срабатывания. Напряжение питания устройства 9 В.

Порядок сборки:

- вскройте упаковку, проверьте комплектность набора на соответствие перечню элементов;
- отформуйте выводы элементов и установите их на печатной плате;
- изготовьте индуктивный датчик металлоискателя;

Внимание! Катушки индуктивности L1 и L2 содержат 60 и 100 витков соответственно и расположены на общем ферритовом сердечнике. Намотка выполняется в одном направлении, виток к витку. Расстояние между обмотками должно быть не менее 8 мм. Желательно, катушки L1 и L2 выполнить на бумажных гильзах, чтобы иметь возможность для перемещения их относительно друг друга. Надежно закрепите выводы обмоток с помощью ниток, ленты или клея. Зачистите и облудите концы выводов.

- подключите индуктивный датчик к печатной плате;
- подключите устройство к источнику питания, соблюдая полярность;
- проверьте правильность монтажа;
- включите питание.

Порядок настройки.

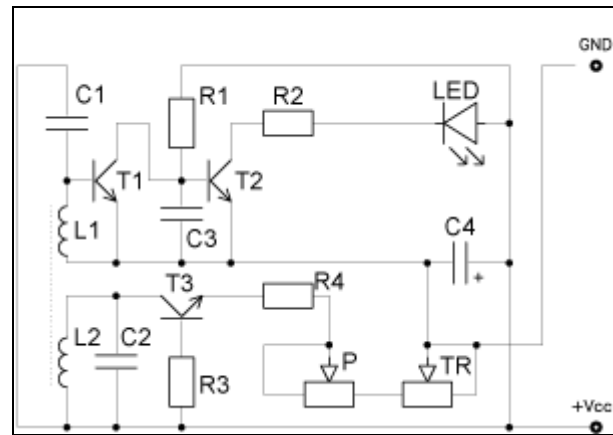
Настройку устройства необходимо начать с установки переменного резистора Р в среднее положение. С помощью подстроечного резистора необходимо установить порог срабатывания устройства, при котором светодиод LED начинает неустойчиво светиться. Расположите металлический предмет на расстоянии 3...6 см. от индуктивного датчика, добейтесь стабильного включения светодиода. При удалении металлического предмета более чем на 10 см светодиод должен выключаться. В случае если не удаётся добиться работы устройства необходимо поменять местами выводы катушки L1.

Правильно собранное устройство в дополнительной настройке не нуждается.

Рекомендации по совместному использованию электронных наборов.

Вы можете выбрать источник питания, корпус, рекомендуемый (BOX-G01B) для металлоискателя.

Схема



Ориентировочная розничная цена: 270 рублей