

NK133 – Автомобильный антенный усилитель (2SC2926)

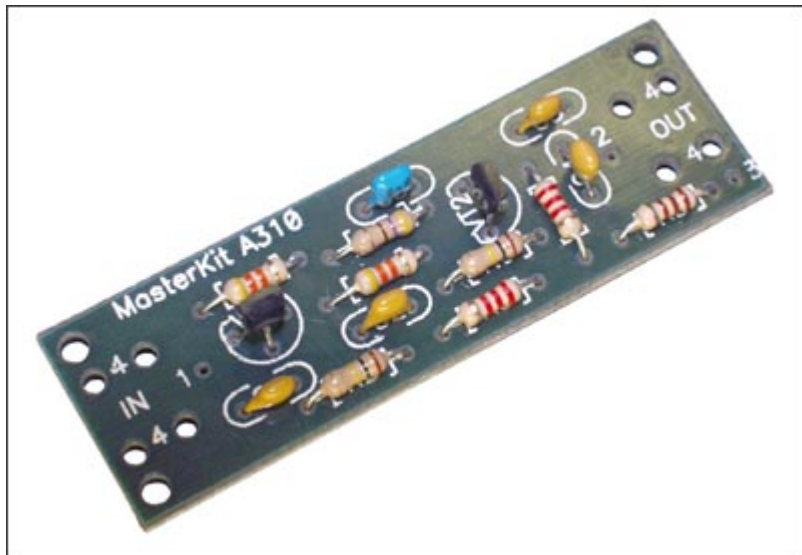
Категория

Автоэлектроника

Сложность

Простые

Общий вид набора



Полный аналог [NM3101](#).

Антенный усилитель предназначен для улучшения качества радиоприема автомобильных магнитол и радиоприемников. Усилитель имеет высокие технические параметры, не нуждается в настройке, прост в сборке и подключении.

Технические характеристики:

Коэффициент усиления: 20 ± 3 дБ.

Диапазон частот: 0,1... 150 МГц.

Неравномерность АЧХ не более: 0,5 %.

Волновое сопротивление кабеля: 75 Ом.

Напряжение питания: 6,0...15,0 В.

Ток потребления не более: 10 мА.

Размеры печатной платы: 60x20 мм.

Набор, безусловно, будет интересен и полезен для знакомства с основами радиоэлектроники.

Краткое описание.

Антенный усилитель выполнен по классической двухкаскадной схеме. Резисторы R1, R2 и R4...R6 предназначены для стабилизации режимов транзисторов VT1, VT2 по постоянному току при изменении напряжения питания и температуры. Все элементы выбраны таким образом, что обеспечивают максимально равномерную амплитудно-частотную характеристику АЧХ усилителя. Применение высокочастотных маломощных биполярных транзисторов 2SC2926 с граничной частотой более 1 ГГц позволило уменьшить собственные шумы усилителя до минимума.

Порядок сборки:

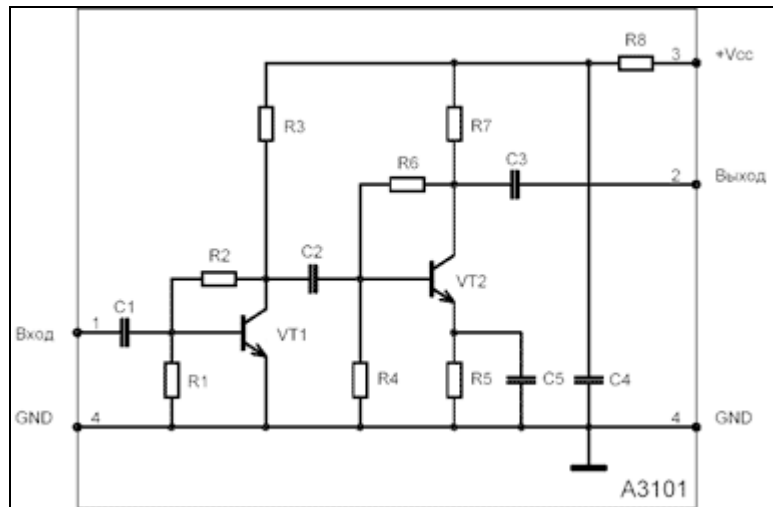
- проверьте комплектность набора согласно перечню элементов;
- отформуйте выводы элементов и установите их на плате в соответствии с монтажной схемой, обратите внимание на то, что длина выводов установленных элементов должна быть минимальна;
- соедините вход и выход антенного усилителя с антенной и антенным входом приемника с помощью коаксиального кабеля с волновым сопротивлением 75 Ом, для предотвращения обрыва кабеля во время эксплуатации усилителя рекомендуется закрепить его на плате с помощью хомутов или прочной капроновой нитки через предусмотренные в плате отверстия;
- соедините вывод +Vcc (конт.3) усилителя с бортовой сетью автомобиля соблюдая полярность. Рекомендуется использовать выходное напряжение +12 В магнитолы (выход магнитолы "ANT" - синий провод);
- проверьте правильность монтажа;
- включите питание усилителя (при соединении +Vcc (конт.3) с выходом ANT магнитолы напряжение питания подается на усилитель автоматически при включении магнитолы).

Правильно собранное устройство в настройке не нуждается.

Рекомендации по совместному использованию электронных устройств.

Вы можете выбрать подходящий корпус для антенного усилителя, а также другие устройства из раздела автоэлектроника.

Схема



Ориентировочная розничная цена: 150 рублей