

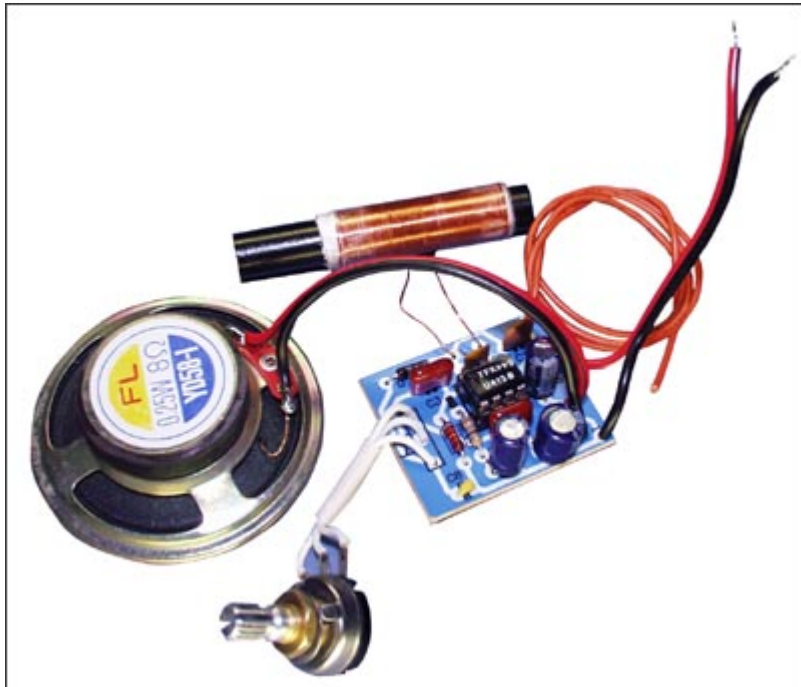
Категория

Приёмно - передающие устройства

Сложность

Средние

Общий вид набора



набору

Радиоприемник предназначен для приема вещательных радиостанций, работающих в диапазонах длинных, средних или коротких волн с амплитудной модуляцией.

Выходная мощность до 1 Вт. Напряжение питания приемника 9 В. Размеры печатной платы 38x32 мм.

Порядок сборки:

- проверьте комплектность набора согласно перечню элементов;
- в соответствии с монтажной схемой на печатной плате установите панельку микросхемы в плату, не допускайте попадания флюса на контакты панельки;
- отформулируйте выводы компонентов и установите их в соответствии с монтажной схемой;
- вставьте микросхему U413 в панель, соблюдая маркировку, показанную на печатной плате;
- изготовьте и подключите катушку на ферритовом сердечнике к плате;

ПРИМЕЧАНИЕ: Для приема коротких волн на ферритовый сердечник необходимо намотать 10 витков, для приема средних волн – 64 витка, длинных – 110 витков. Катушку желательно выполнить на бумажной гильзе для возможности перемещения ее на сердечнике. Надежно закрепите выводы обмотки с помощью ниток, ленты или клея. Зачистите и облудите концы выводов.

- подключите динамик и потенциометр к плате, в соответствии с монтажной схемой;
- проверьте правильность монтажа;
- подключите приемник к источнику питания, соблюдая полярность;
- включите питание.

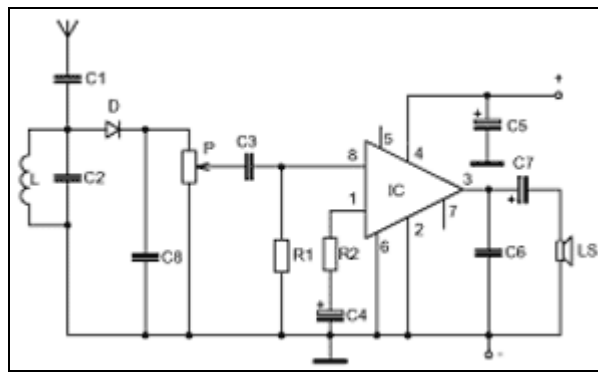
ПРИМЕЧАНИЕ: Для настройки приемника перемещайте катушку на ферритовом сердечнике, добиваясь наилучшего результата.

Рекомендации по совместному использованию наборов.

Вы можете выбрать стабилизированный источник питания, батарею, держатель батареи, корпус (рекомендуемый – ВОХ-G010), усилитель мощности для приемника.

Схема





Ориентировочная розничная цена: 320 рублей