



«Мастер КИТ»
Тел.: (495) 234-77-66
<http://www.masterkit.ru/>

НК052 Ц Электронный репеллент (отпугиватель насекомых - паразитов)

Категории

Электронные ультразвуковые репелленты

Сложность

Простые

Общий вид набора



Полный аналог [NM5017](#).

Этот прибор, излучающий высокочастотные колебания, избавит Ваших домашних любимцев от блох и клещей, а также избавит Вас от назойливых комаров. Изменяя частоту излучения, Вы сможете удалить разные виды паразитов с кошек, собак и других домашних животных.

Технические характеристики:

Номинальное напряжение питания: 9 В.

Номинальное сопротивление нагрузки: 8Е32 Ом.

Диапазон частот: 8Е35 кГц.

Размер печатной платы: 40x50 мм.

Набор, безусловно, будет интересен и полезен для знакомства с радиоэлектроникой и получения опыта сборки и настройки устройств.

Краткое описание.

Электронный репеллент выполнен на основе симметричного мультивибратора (VT1, VT2). Номиналы резисторов и конденсаторов (R4, R6, R9, C2, C5) определяют рабочую частоту мультивибратора. Переменным резистором R6 устанавливается частота излучения.

Порядок сборки:

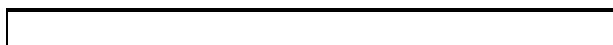
- проверьте комплектность набора согласно перечню элементов;
- отформуйте выводы элементов и установите их на плате в соответствии с монтажной схемой на печатной плате;
- вместо резисторов R5, R10 установить перемычки по 10 мм;
- присоедините к контактам 2 и 3 миниатюрный динамик (в комплект набора не входит);
- красный провод разъема питания батареи припаяйте к контакту 1, а черный Ц к контакту 10;
- проверьте правильность монтажа;
- подключите устройство к источнику питания, соблюдая полярность.

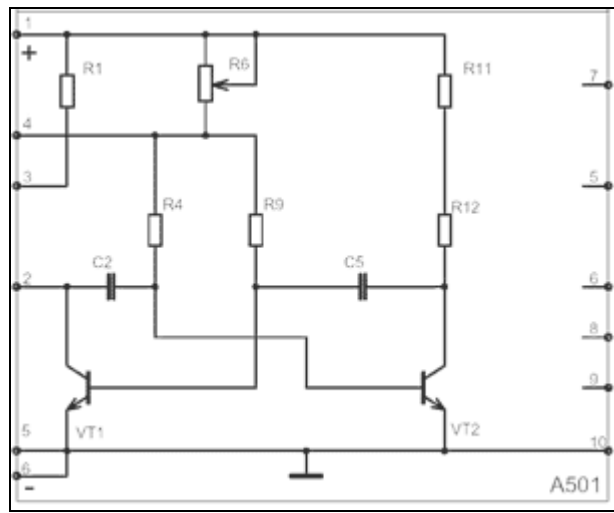
Правильно собранное устройство в дополнительной настройке не нуждается.

Рекомендации по совместному использованию электронных наборов.

Вы можете выбрать подходящий корпус [BOX-G020](#) и стабилизированный [источник питания](#) для электронного репеллента.

Схема





Ориентировочная розничная цена: 120 рублей