

## НК050 – Регулятор скорости вращения для мини-дрели 12 В/3 А

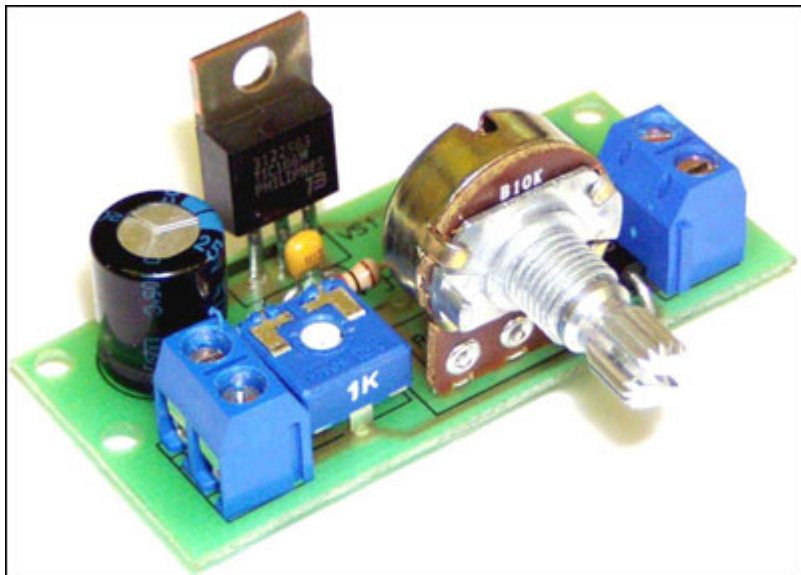
Категория

Источники питания

Сложность

Средние

Общий вид набора



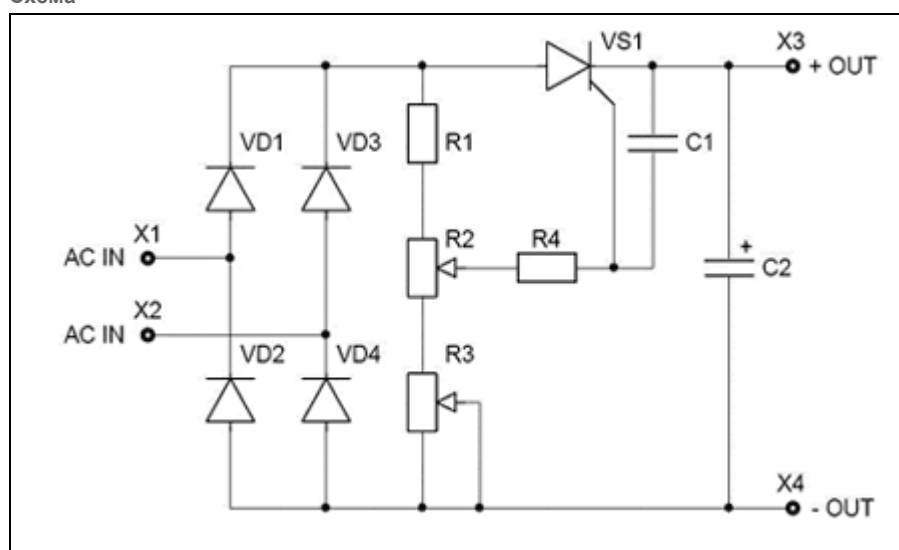
Предлагаемое устройство используется для регулировки скорости оборотов мини-дрели. Для работы схемы необходимо применение понижающего трансформатора переменного тока 220 В/12 - 24 В и нагрузочной способностью не менее 3 А. Размер печатной платы: 57x27 мм.

Устройство состоит из диодного выпрямителя VD1...VD4, тиристора VS1 с цепью регулирования частоты его открытия R1, R2, R3, C1 и сглаживающего конденсатора C2. Регулировка частоты вращения мини-дрели осуществляется потенциометром R3 (грубо) и R2 (точно). Источник переменного напряжения подключается к контактам X1 и X2, мини-дрель подключается к контактам X3 и X4.

### Рекомендации по совместному использованию электронных наборов

Рекомендуется совместно с регулятором использовать корпус [BOX-G027](#), понижающий трансформатор для регулятора скорости вращения мини-дрели.

Схема



Ориентировочная розничная цена: 300 рублей