



НК028 – Ультразвуковой свисток для собак

Категория

Электронные ультразвуковые репелленты

Сложность

Простые

Общий вид набора



Сохранить покой окружающих ранним утром или поздним вечером во время прогулки с собакой Вам поможет ультразвуковой свисток. Ультразвуковые сигналы, излучаемые предлагаемым устройством, неслышны человеческому уху. Чуткое ухо собаки слышит ультразвуковой сигнал на больших расстояниях.

При желании можно выдрессировать собаку реагировать на команды ультразвукового свистка. Это компактное устройство может работать от батарейки. Набор укомплектован пьезоизлучателем.

Технические характеристики:

Напряжение питания устройства: 9 В.

Диапазон воспроизводимых частот: 8...25 кГц.

Размеры печатной платы: 50x40 мм.

Краткое описание.

Устройство реализовано по классической схеме симметричного мультивибратора, собранного на транзисторах VT1 и VT2. Частота мультивибратора задается C1, C2, R4, R6, R9. С помощью резистора R6 можно производить подстройку частоты, добиваясь максимальной эффективности работы ультразвукового свистка. Транзистор VT3 является усилителем мощности.

Порядок сборки:

(Устройство монтируется на универсальной плате А501, поэтому внимательно прочтите порядок сборки ультразвукового свистка!)

- проверьте комплектность набора согласно перечню элементов;

- отформуйте выводы элементов и установите их на печатной плате в соответствии с монтажной схемой;

ВНИМАНИЕ: вместо резисторов R2, R5, R10 установите перемычки 10 мм (перемычки можно изготовить из обрезков выводов радиокомпонентов);

- к контактам «7» и «10» припаяйте резистор R (680 Ом);

- подключите пьезоизлучатель;

ПРИМЕЧАНИЕ: Пьезоизлучатель подключается на плату вместо резистора R15.

- проверьте правильность монтажа;

- включите питание.

Подстроечным резистором R6 устанавливается необходимый тон звучания ультразвукового свистка.

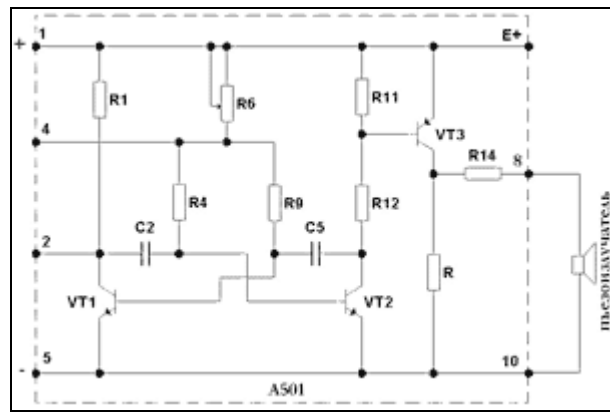
Правильно собранное устройство в настройке не нуждается.

Рекомендации по совместному использованию электронных наборов.

Вы можете выбрать корпус [BOX-G020](#) и батарейку для ультразвукового свистка.

Схема





Ориентировочная розничная цена: 320 рублей