

NF270 – Микрофонный усилитель

Категория

Аудиотехника (усилители)

Сложность

Простые

Общий вид набора



Предлагаемый к сборке набор позволит радиолюбителю собрать простой высококачественный микрофонный усилитель.

Размеры печатной платы очень малы, что позволяет легко разместить микрофон с усилителем в любом подходящем корпусе, размерами со спичечный коробок и меньше.

В комплект набора входит миниатюрный электретный микрофон.

Технические характеристики

Напряжение питания: 6...9 В

Ток в режиме покоя, не более: 1 мА.

Максимальный ток потребления, не более: 10 мА.

Размеры печатной платы: 39x19 мм.

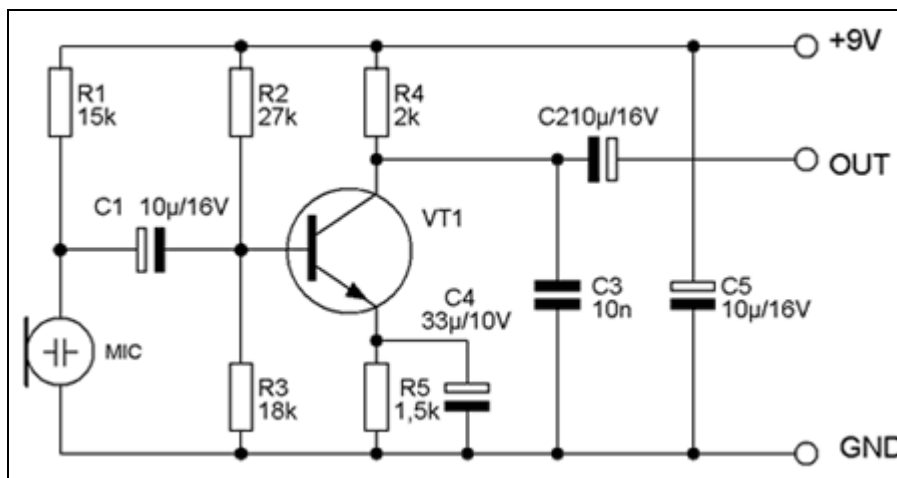
Принцип действия

Микрофонный усилитель выполнен на одном транзисторе, включенном по схеме «общий эмиттер». Элементы R5, C4 служат для термостабилизации работы усилителя. Конденсатор C3 служит для выравнивания амплитудно-частотной характеристики усилителя. Конденсатор C5 является фильтрующим по питанию.

Конструкция

Конструктивно устройство выполнено на печатной плате из фольгированного стеклотекстолита размерами 39x19 мм.

Схема



Ориентировочная розничная цена: 110 рублей