



NF198 (версия 1) – Голоса животных «Динозавр»

Категория

Звуковые эффекты

Сложность

Простые

Общий вид набора



Предлагаемый набор позволит радиолюбителю собрать имитатор крика динозавра. Это устройство можно установить в детскую игрушку, с его помощью можно озвучить театральные постановки и использовать в обучающих играх.

В комплект устройства входит динамик 8 Ом/0,25 Вт.

Технические характеристики.

Напряжение питания: 3 В.

Ток потребления, не более: 100 мА.

Выходная мощность: 0,5 Вт.

Размеры печатной платы: 34x26 мм.

Описание работы.

Устройство реализовано на базе цифровой микросхемы IC, представляющей собой ПЗУ VOICE VT66 с «прошитой» программой звукового эффекта (крика динозавра), а также задающий генератор. Кроме того, в состав устройства входят усилитель мощности на транзисторе TR1 и динамик SP для прослушивания звукового эффекта. Включение схемы осуществляется нажатием на кнопку SW.

Принцип работы устройства заключается в следующем. При подаче напряжения питания и нажатии на кнопку SW, микросхема IC начинает генерировать сигнал звукового эффекта, который с выхода 5 поступает на базу транзистора TR1, после чего он усиливается до определенной громкости.

Переключатель JP (5 мм) устанавливается в том случае, если включение эффекта необходимо производить не кнопкой SW, а подачей напряжения питания 3 В.

Конструкция.

Конструктивно имитатор выполнен на печатной плате из фольгированного стеклотекстолита с размерами 34x26 мм.

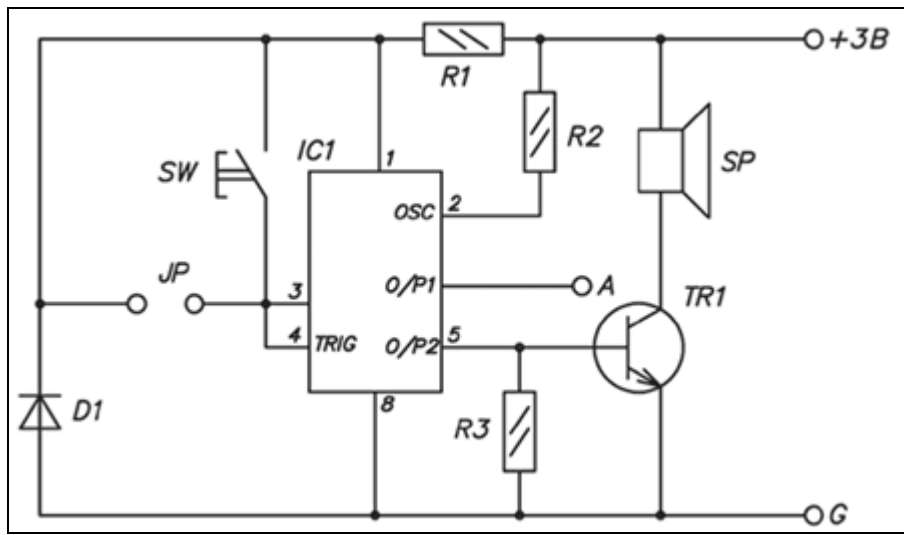
Минимальные размеры платы позволяют установить устройство непосредственно в игрушку или в любой корпус.

Порядок настройки.

Правильно собранное устройство не требует настройки.

Схема





Ориентировочная розничная цена: 150 рублей