

BM2033 – Усилитель НЧ 100 Вт (TDA7294, готовый блок).

Категория

Аудиотехника (усилители)

Сложность

Блоки

Общий вид набора



Предлагаемый блок - это надежный мощный усилитель НЧ, обладающий малыми габаритами, минимальным числом внешних пассивных элементов обвязки, широким диапазоном питающих напряжений и сопротивлений нагрузки. Усилитель можно использовать как на открытом воздухе, так и в помещении в составе Вашего музыкального аудиокomплекса. Усилитель хорошо зарекомендовал себя как УНЧ для сабвуфера.

Технические характеристики.

Напряжение питания, двуполярное: $\pm 10 \dots 40$ В.

Пиковое значение выходного тока: 10 А.

Ток в режиме покоя: 20 ... 60 мА.

Ток в режиме MUTE/ST-BY: 3 мА.

Долговременная выходная мощность при коэффициенте гармоник = 0.5 %, при:

$U_p = \pm 35$ В и $R_n = 8$ Ом: 70 Вт,

$U_p = \pm 31$ В и $R_n = 6$ Ом: 70 Вт,

$U_p = \pm 27$ В и $R_n = 4$ Ом: 70 Вт.

Пиковая музыкальная выходная мощность (1 сек.) при коэффициенте гармоник = 10%, при:

$U_p = \pm 38$ В и $R_n = 8$ Ом: 100 Вт,

$U_p = \pm 33$ В и $R_n = 6$ Ом: 100 Вт,

$U_p = \pm 29$ В и $R_n = 4$ Ом: 100 Вт.

Коэффициент усиления по напряжению, A_u : 30.

Диапазон воспроизводимых частот: 20 ... 20000 Гц.

Входное сопротивление: 22 кОм.

Размеры печатной платы: 43x33 мм.

Описание работы.

УНЧ выполнен на интегральной микросхеме TDA7294. Эта ИМС представляет собой УНЧ класса АВ. Благодаря широкому диапазону питающих напряжений и возможности отдавать ток в нагрузку до 10 А, микросхема обеспечивает одинаковую максимальную выходную мощность на нагрузках от 4 Ом до 8 Ом. Одной из основных особенностей этой микросхемы является применение полевых транзисторов в предварительных и выходных каскадах усиления.

Конструкция.

Конструктивно усилитель выполнен на печатной плате из фольгированного стеклотекстолита. Конструкция предусматривает установку платы в корпус, для этого зарезервированы монтажные отверстия по краям платы под винты 2.5 мм.

Конструктивно предусмотрен сдвоенный логический вход управляющих сигналов MUTE/ST-BY для "мягкого" включения УНЧ.

Микросхему усилителя необходимо установить на теплоотвод (в набор не входит) площадью не менее 600 см². В качестве радиатора можно использовать металлический корпус или шасси устройства, в которое производится установка УНЧ. При монтаже рекомендуется использовать теплопроводную пасту типа КТП-8, для повышения надежности работы ИМС.

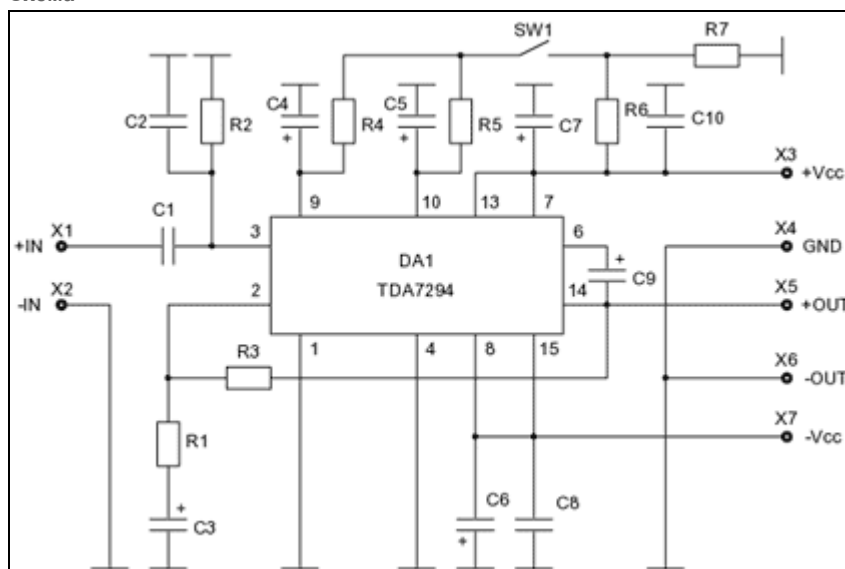
Порядок настройки усилителя.

Правильно собранный УНЧ не требует настройки. Однако перед его использованием необходимо проделать несколько операций:

1. Проверьте правильность подключения источника сигнала, нагрузки и управляющих сигналов MUTE/ST-BY (при отказе использования штатного переключателя SW1).
2. Подайте напряжение питания, полезный сигнал, а затем замкните SW1 для запуска микросхемы.

Блок настроен и полностью готов к эксплуатации.

Схема



Ориентировочная розничная цена: 360 рублей