

**МИКРОСХЕМА УНЧ СРЕДНЕЙ МОЩНОСТИ С РЕГУЛИРОВКОЙ
ГРОМКОСТИ**

Назначение изделия и краткая характеристика области применения:

Микросхема предназначена для использования в качестве оконечного усилителя мощности в трактах звуковой частоты телевизоров и другой бытовой электроники, с возможностью электропитания как от сетевых выпрямительных устройств, так и от автономных источников электропитания.

Нагрузкой микросхемы является динамическая звуковоспроизводящая головка. Минимальное количество навесных элементов, подключение нагрузки непосредственно к выводам микросхемы без электролитического разделительного конденсатора большой емкости (схема разработана по принципу мостового подключения нагрузки) упрощают применение микросхемы и уменьшают габаритно-весовые показатели усилительных звуковоспроизводящих устройств.

Выполняемые функции:

Усиление мощности звуковой частоты с возможностью регулировки громкости и тепловым ограничением выходной мощности.

Состав и структура:

Микросхема содержит:

- входной дифкаскад и блок регулировки громкости;
- стабилизатор напряжения;
- выходной усилитель мощности;
- блок защиты.

Таблица 1 Электрические параметры микросхемы

Наименование параметра, буквенное обозначение	Единица измерения	Режим измерения	Норма		Примечание
			не менее	не более	
1	2	3	4	5	6
Статический ток потребления, I _{cc}	мА	U _{cc} = 12В R _L = ∞		13,0	T=25°C
Коэффициент усиления по напряжению, G _v	дБ	V ₅ ± 1.4 В	39.5	41.5	
Напряжение перегрузки по входу, V _i (rms)	В	G _v = 0дБ, THD<1%	1.0		
Коэффициент нелинейных искажений, THD	%	P _o = 0.5 Вт		1.0	
Статическое напряжение рассогласования между выходами, V _{o1} - v _{o2}	мВ			200	
Выходная мощность усилителя, P _o	Вт	V ₅ ± 1.4 В THD=10%, R _L =16Ом THD=10%, R _L =8Ом	3 4		
Коэффициент подавления пульсаций с шины питания, RR	дБ	R _s =0 Ом, f _{rr} -от 100Гц до 10кГц, U _{rr} =200мВ(rms)	34		
Выходное напряжение в режиме минимальной громкости, V _{om}	мкВ	V ₅ =0.4В ± 30мВ, V _i =1.0В, R _s =5кОм		40	
Диапазон регулировки коэффициента усиления G _v	дБ		68		
Ток входа регулирования громкости, I ₅	мкА	V ₅ =0В	20	30	

Таблица 2 Предельно-допустимые режимы эксплуатации

Наименование параметров, буквенное обозначение	Единица измерения	Предельно допустимый режим	
		Норма	
		не менее	не более
1	2	3	4
Напряжение питания, Ucc	В	4.5	18
Максимальная температура р-п перехода	°С		150

Примечание:

1. Предельно-допустимая мощность, рассеиваемая микросхемой при температуре окружающей среды T_a , определяется как:

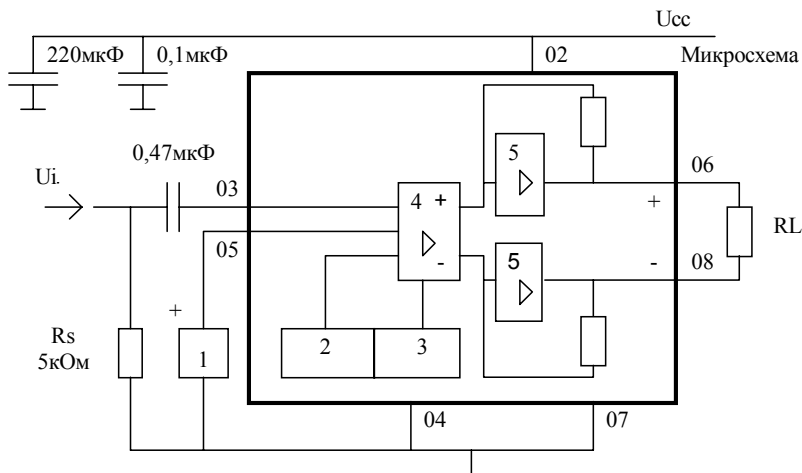
$$P_d(t_a) = (150 - T_a) / R_{tj-a},$$

где: 150 - максимально-допустимая рабочая температура р-п перехода (°С); R_{tj-a} - тепловое сопротивление "р-п переход-окружающая среда": для микросхемы без внешнего дополнительного теплоотвода R_{tj-a} принимают не хуже чем 55 °С/Вт; Для микросхемы, укрепленной на внешнем радиаторе,

$$R_{tj-a} = R_{tj-c} + R_{tr-a},$$

где: R_{tj-c} - тепловое сопротивление р-п перехода-корпус МС, но не хуже чем 10 °С/Вт; R_{tr-a} - тепловое сопротивление радиатор- окружающая среда, определяемое конструкцией радиатора, и выбирается потребителем МС.

Структурная схема микросхемы усилителя мощности звуковой частоты (УМЗЧ) и схема ее подключения.



1. Источник напряжения регулировки громкости
2. Стабилизатор напряжения
3. Блок защиты
4. Входной дифкаскад и блок регулировки громкости
5. Выходной усилитель мощности

ILA7056

Таблица назначения выводов микросхемы УМЗЧ для 9-ти выводного корпуса типа 1506.9-А

№ вывода	Назначение вывода
01	Не задействован
02	Вывод подключения напряжения питания(+U)
03	Вход
04	Общий 0V (слаботочный)
05	Вход регулировки громкости
06	Выход Y1(+) для подключения нагрузки
07	Общий 0V (мощный)
08	Выход Y2(-) для подключения нагрузки
09	Не задействован

