

Технические условия: АДПК.432231.001 ТУ

Предназначены для эксплуатации в спектрально-аналитической тепловизионной и пирометрической аппаратуре и системах обеспечения безопасности.
Работают в фотогальваническом режиме, многоспектральные.

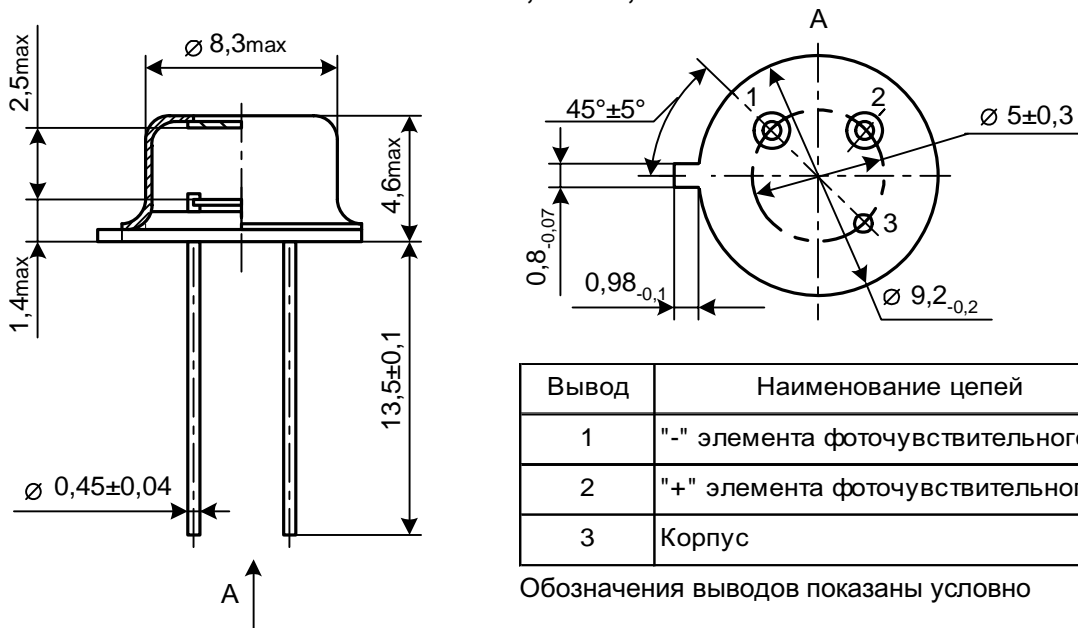
Конструкция: изолированные, герметизированные

Фотоэлементы изготавливают шести типов, двух вариантов конструкции каждого типа.

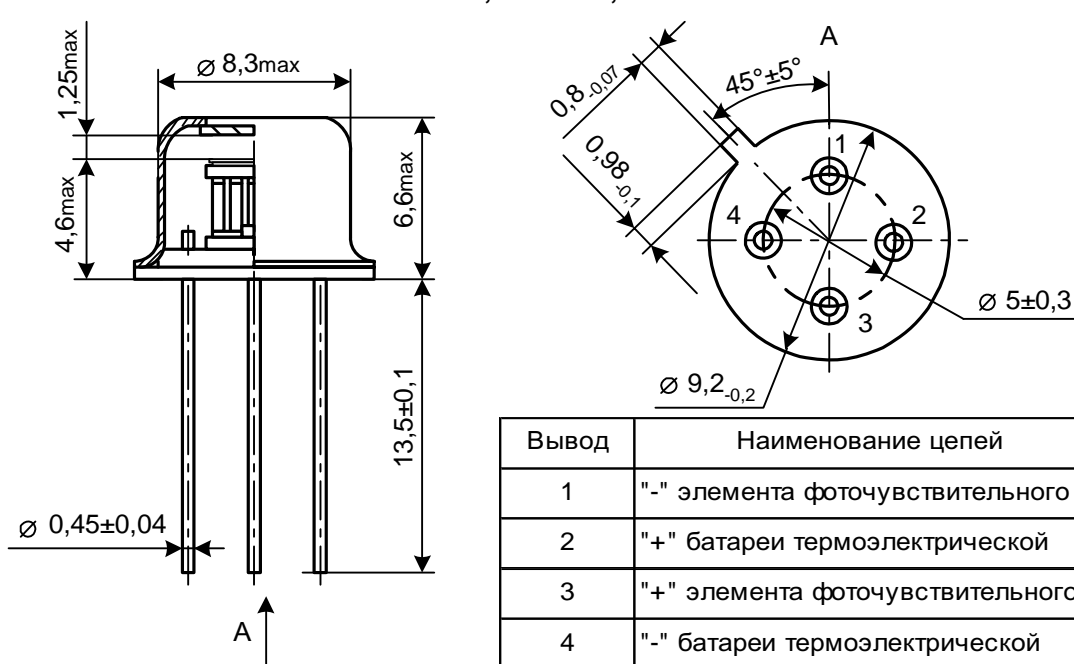
По конструктивному исполнению фотоэлементы являются неохлаждаемыми (ФЭ722, ФЭ723, ФЭ724) и охлаждаемыми (ФЭ722-Т, ФЭ723-Т, ФЭ724-Т).

Число каскадов термоэлектрической батареи (ТЭБ) охлаждаемых фотоэлементов – 1.

Фотоэлементы ФЭ722, ФЭ723, ФЭ724



Фотоэлементы ФЭ722-Т, ФЭ723-Т, ФЭ724-Т



Обозначение при заказе: фотоэлемент ФЭ722-1-Б АДПК.432231.001 ТУ

Тип фотоэлемента				ФЭ722		ФЭ723		ФЭ724		
Вариант конструкции				ФЭ722-1	ФЭ722-2	ФЭ723-1	ФЭ723-2	ФЭ724-1	ФЭ724-2	
Эффективная площадь фоточувствительного элемента, мм				1,0	2,0	1,0	2,0	1,0	2,0	
Группа по значению электрических параметров фотоэлементов	А	$R_0 < 1 \text{ кОм}$	$I_{кз}$, мкА, не менее	–	–	60	60	40	40	
			$U_{кз}$, мВ, не менее	–	–	20	30	13	20	
	Б	$1 \text{ кОм} \leq R_0 < 1,5 \text{ кОм}$	$I_{кз}$, мкА, не менее	70	70	50	50	35	35	
			$U_{хх}$, мВ, не менее	35	50	25	40	18	26	
	В	$1,5 \text{ кОм} \leq R_0 < 3 \text{ кОм}$	$I_{кз}$, мкА, не менее	60	60	40	40	25	25	
			$U_{хх}$, мВ, не менее	50	75	34	50	25	35	
	Г	$3 \text{ кОм} \leq R_0 < 7 \text{ кОм}$	$I_{кз}$, мкА, не менее	–	45	–	30	–	–	
			$U_{хх}$, мВ, не менее	–	80	–	60	–	–	
	Д	$0,5 \text{ кОм} \leq R_0 < 7 \text{ кОм}$	$I_{кз}$, мкА, не менее	25	25	20	20	15	15	
			$U_{хх}$, мВ, не менее	25	35	20	30	15	25	
	Собственная постоянная времени по нарастанию и спаду сигнала, τ , мкс, не более				30		15		5	
	Длина волны максимума спектральной чувствительности, λ_{max} , мкм				2,6±0,2		3,2±0,2		3,7±0,2	
Коротковолновая граница спектральной чувствительности, λ' , мкм				1,0±0,2		1,0±0,2		1,0±0,2		
Длинноволновая граница спектральной чувствительности, λ'' , мкм				3,5±0,2		4,2±0,2		4,7±0,2		
Масса, г				1,4						
Интервал рабочих температур, °С				-45 ... +65						

Примечания:

1. Значения параметров фотоэлементов приведены при температуре $(20 \pm 5) \text{ }^\circ\text{C}$, токе питания ТЭБ – $(0,4 \pm 0,08) \text{ A}$ и при условии обеспечения теплоотвода от горячей грани ТЭБ охлаждаемых фотоэлементов с фильтром "отрезающим" №13 (см. табл.1). При этом системой теплоотвода необходимо рассеивать мощность 0,4 Вт.
2. Значения тока короткого замыкания и напряжения холостого хода приведены для излучателя абсолютно черного тела (АЧТ) с температурой полости 1273 К при плотности потока излучения $0,04 \text{ Вт/см}^2$.
3. Фотоэлементы работают только в фотогальваническом режиме.

Тип фотоэлемента				ФЭ722-Т		ФЭ723-Т		ФЭ724-Т	
Вариант конструкции				ФЭ722-Т-1	ФЭ722-Т-2	ФЭ723-Т-1	ФЭ723-Т-2	ФЭ724-Т-1	ФЭ724-Т-2
Эффективная площадь фоточувствительного элемента, мм				1.0	2.0	1.0	2.0	1.0	2.0
Группа по значению электрических параметров фотоэлементов	А	$R_0 < 1 \text{ кОм}$	$I_{кз}$, мкА, не менее	–	–	–	–	–	60
			$U_{кз}$, мВ, не менее	–	–	–	–	–	60
	Б	$1 \text{ кОм} \leq R_0 < 1,5 \text{ кОм}$	$I_{кз}$, мкА, не менее	–	–	75	75	50	50
			$U_{хх}$, мВ, не менее	–	–	75	120	55	75
	В	$1,5 \text{ кОм} \leq R_0 < 3 \text{ кОм}$	$I_{кз}$, мкА, не менее	90	90	60	60	40	40
			$U_{хх}$, мВ, не менее	150	220	100	150	75	100
	Г	$3 \text{ кОм} \leq R_0 < 7 \text{ кОм}$	$I_{кз}$, мкА, не менее	70	70	45	45	30	30
			$U_{хх}$, мВ, не менее	170	250	120	180	80	120
	Д	$0,5 \text{ кОм} \leq R_0 < 7 \text{ кОм}$	$I_{кз}$, мкА, не менее	35	35	30	30	27	27
			$U_{хх}$, мВ, не менее	75	100	60	90	45	75
Собственная постоянная времени по нарастанию и спаду сигнала, τ , мкс, не более				50		30		10	
Длина волны максимума спектральной чувствительности, λ_{max} , мкм				2,8±0,2		3,5±0,2		3,9±0,2	
Коротковолновая граница спектральной чувствительности, λ' , мкм				1,0±0,2		1,0±0,2		1,0±0,2	
Длинноволновая граница спектральной чувствительности, λ'' , мкм				3,7±0,2		4,5±0,2		4,9±0,2	
Масса, г				1.0					
Интервал рабочих температур, °С				-45 ... +65					

Примечания:

1. Значения параметров фотоэлементов приведены при температуре $(20 \pm 5) \text{ }^\circ\text{C}$, токе питания ТЭБ – $(0,4 \pm 0,08) \text{ A}$ и при условии обеспечения теплоотвода от горячей грани ТЭБ охлаждаемых фотоэлементов с фильтром "отрезающим" №13 (см. табл.1). При этом системой теплоотвода необходимо рассеивать мощность 0,4 Вт.
2. Значения тока короткого замыкания и напряжения холостого хода приведены для излучателя абсолютно черного тела (АЧТ) с температурой полости 1273 К при плотности потока излучения $0,04 \text{ Вт/см}^2$.
3. Фотоэлементы работают только в фотогальваническом режиме, при этом реализуется либо режим "холостого" хода, либо режим "короткого замыкания".

Таблица 1. Характеристики оптических фильтров по пропусканию.

Обозначение фильтра	Тип фильтра	λ_{\max} , МКМ $\pm 0,02$	$\lambda_{0,5}$, МКМ	$\lambda_{0,1}$, МКМ	FW_{HM} , НМ ± 20	$FW_{0,1\text{M}}$, НМ ± 30
1	полосовой	2,98	2,95 ... 3,03		70	120
2	полосовой	3,07	3,01 ... 3,14		140	220
3	полосовой	3,23	3,18 ... 3,23		100	160
4	полосовой	3,278	3,194 ... 3,327		90	150
5	полосовой	3,29	3,18 ... 3,4		220	350
6	полосовой	3,32	3,25 ... 3,38		200	320
7	полосовой	3,4	3,25 ... 3,54		280	450
8	полосовой	3,58	3,51 ... 3,65		140	230
9	полосовой	3,9	3,82 ... 3,96		140	230
10	полосовой	4,31	4,21 ... 4,41		200	320
11	отрезающий			1,6		
12	отрезающий			2,6		
13	отрезающий			0,8		

Примечание: λ_{\max} – длина волны максимума пропускания фильтра
 $\lambda_{0,5}$ – длина волны, на которой пропускание фильтра составляет 50% от максимума
 $\lambda_{0,1}$ – длина волны, на которой пропускание фильтра составляет 10% от максимума
 FW_{HM} – ширина полосы пропускания фильтра на уровне 50% от максимума
 $FW_{0,1\text{M}}$ – ширина полосы пропускания фильтра на уровне 10% от максимума

Фотоэлементы могут быть изготовлены с одним из «отрезающих» или полосовых оптических фильтров с характеристиками по пропусканию, приведенными в табл. 1.

Ток питания термоэлектрической батареи (ТЭБ) фотоэлемента $0,4 \pm 0,08$ А, при этом напряжение питания ТЭБ не должно превышать 1,2 В.

Гарантийная наработка 10000 ч

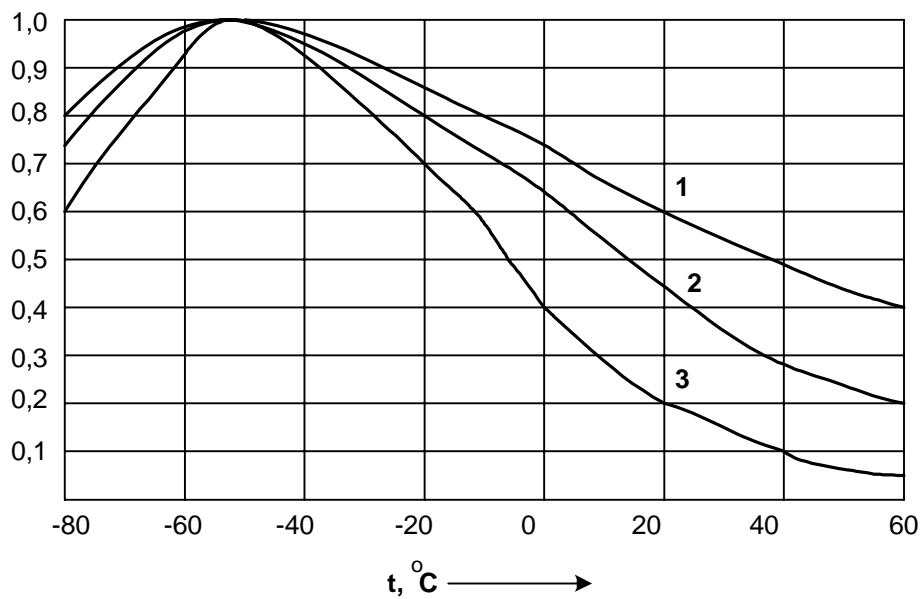
Гарантийный срок хранения 10 лет

Климатическое исполнение УХЛ 3.1. по ГОСТ 15150-69

Характер ампер-ваттной зависимости

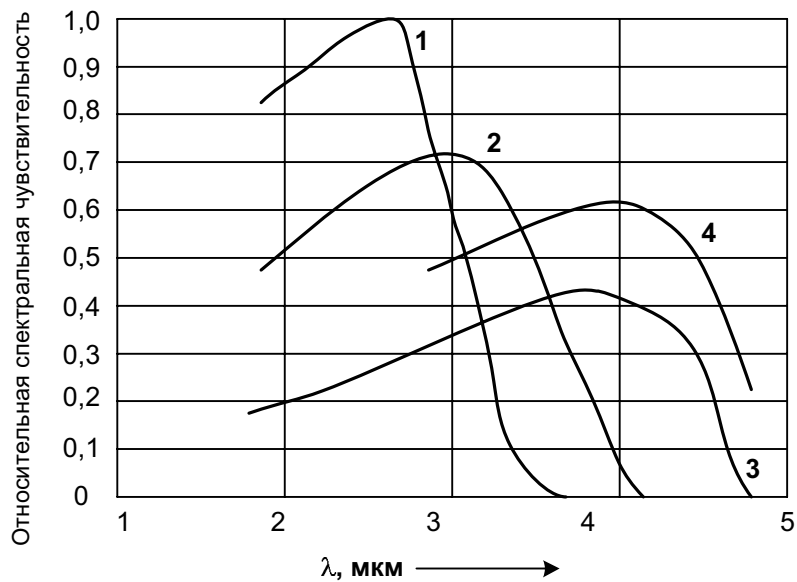


**Характер температурных зависимостей тока короткого замыкания,
напряжения холостого хода и
собственной постоянной времени**



1 – ток короткого замыкания 3 – напряжение холостого хода
2 – собственная постоянная времени

Характер спектрального распределения чувствительности



1 – ФЭ722 3 – ФЭ724
2 – ФЭ723 4 – ФЭ724-Т