

645 ÷ 660
нмМощность излучения
> 1.0 мВт

LFO-65-ip

Описание:

LFO-65-ip - оптические модули, изготовленные на основе неохлаждаемого 650 нм MQW Фабри-Перо лазерного диода, состыкованного с оптическим волокном типа SMF-28 (9/125 мкм). Выпускаются в стандартных корпусах со встроенной коллимирующей градиентной микрооптикой и фотодиодом обратной связи. Модули имеют широкий диапазон рабочих температур, высокую стабильность мощности излучения и ресурс работы более $5 \cdot 10^3$ часов.

LFO-65-ip - являются лучшими источниками излучения для приборов визуального определения дефектов в линиях связи на одномодовом и многомодовом оптическом волокне.

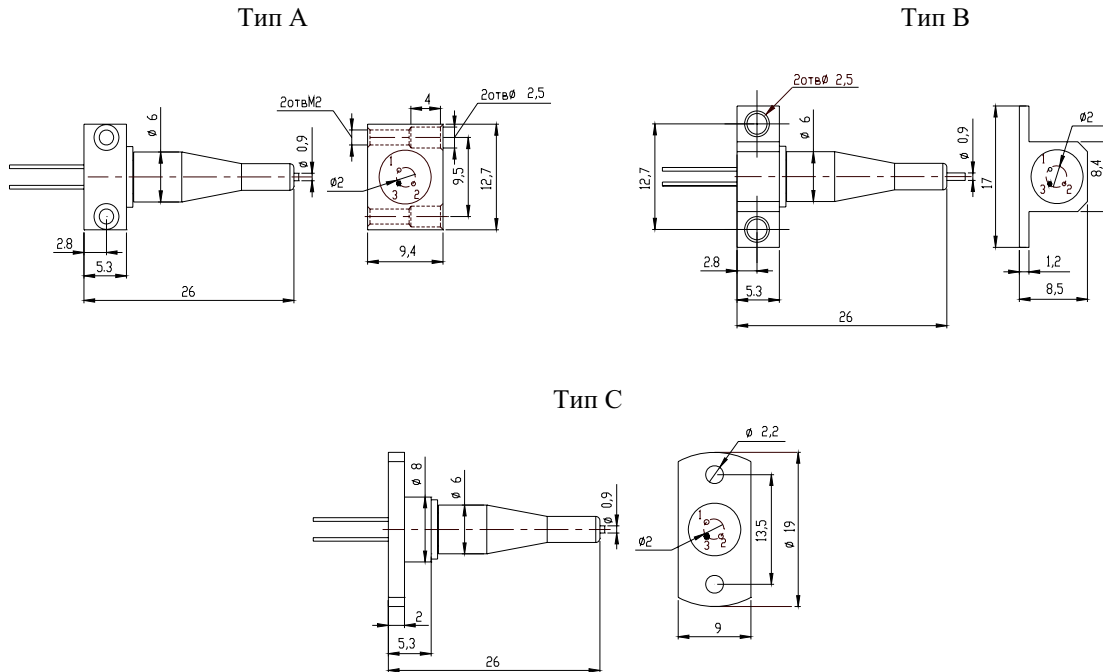
**Оптические и электрические характеристики (T=25°C):**

Характеристики	Обознач.	Усл. теста	Мин.	Тип.	Макс.	Ед. измер.
Лазерный диод						
Мощность на выходе оптического волокна	P_{OP}	I_{OP}	-	1.0	-	мВт
Длина волны излучения	λ_{OP}	P_{OP}	645	650	660	нм
Полуширина спектра излучения	$\Delta\lambda$	P_{OP}	-	1.0	2.0	нм
Время нарастания/спада оптического импульса	τ_R/τ_F	P_{OP}	-	0.3	0.5	нс
Пороговый ток	I_{TH}	CW	-	20	25	мА
Рабочий ток	I_F	P_{OP}	-	25	35	мА
Рабочее напряжение	U_{OP}	P_{OP}	-	1.1	1.5	В
Фотодиод обратной связи						
Управляющий фототок	I_{PD}	$U_{REV}=5.0\text{ V}, P_{OP}$	100	300	-	мкА
Темновой ток	I_D	$U_{REV}=5.0\text{ V}$	-	0.01	0.1	мкА
Оптическое волокно						
Диаметр жилы/оболочки волокна	D_C/D_{CL}	-	-	9/125		мкм
Диаметр буферного покрытия	D_B	-	-	900	-	мкм
Длина оптического волокна	L	-	0.3	-	1.0	м
Условия эксплуатации						
Диапазон рабочих температур	T_{OP}	-	-20	-	+55	°C
Диапазон температур хранения	T_{ST}	-	-40	-	+85	°C
Температура пайки контактов	T_S	-	-	-	235	°C
Время пайки контактов	t_S	-	-	-	3	сек

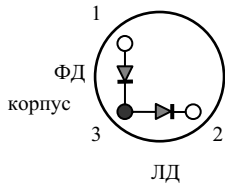
Максимально допустимые значения:

Лазерный диод						
Мощность на выходе оптического волокна	$P_{OP\ max}$	-	-	-	1.5	мВт
Обратное напряжение	$U_{R\ max}$	-	-	-	2.0	В
Фотодиод обратной связи						
Напряжение смещения	$U_{REV\ max}$	-	-	-	10	В
Допустимый ток	$I_{PD\ max}$	-	-	-	1.5	мА

Габаритные размеры:



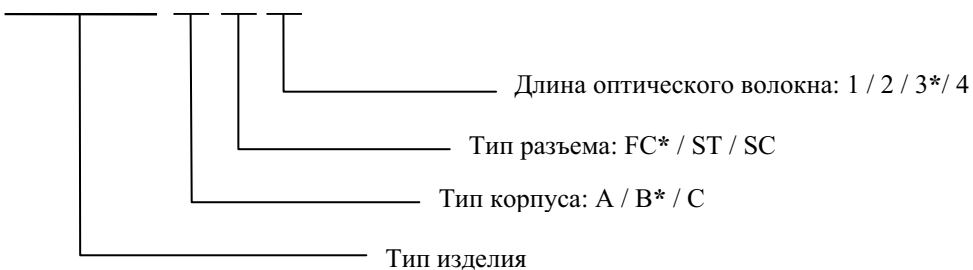
Схемы электрических соединений:



Вывод	Назначение
1	анод ФД обратной связи
2	катод ЛД
3	анод ЛД, катод ФД обратной связи, корпус

Схема условного обозначения изделия:

LFO-65-ip - □ - □ - □



1 – 0.3 ± 0.1 м
 2 – 0.5 ± 0.1 м
 3 – 0.8 ± 0.1 м
 4 – 1.0 ± 0.1 м

* - Базовое исполнение (если в заказе не указаны индивидуальные требования)