



Elektrische Eigenschaften / Electrical properties

Höchstzulässige Werte / Maximum rated values

Periodische Spitzensperrspannung repetitive peak forward reverse voltage	$T_{vj} = -25^{\circ}\text{C} \dots T_{vj\text{max}}$	V_{RRM}	600 V 800 V 1000 V
Stoßspitzensperrspannung non-repetitive peak reverse voltage	$T_{vj} = +25^{\circ}\text{C} \dots T_{vj\text{max}}$	V_{RSM}	700 V 900 V 1100 V
Durchlaßstrom-Grenzeffektivwert RMS forward current		I_{FRMSM}	1400 A
Dauergrenzstrom mean forward current	$T_C = 100^{\circ}\text{C}$ $T_C = 96^{\circ}\text{C}$ $T_C = 63^{\circ}\text{C}$	I_{FAVM}	610 A 650 A 900 A
Stoßstrom-Grenzwert surge forward current	$T_{vj} = 25^{\circ}\text{C}, t_p = 10\text{ms}$ $T_{vj} = T_{vj\text{max}}, t_p = 10\text{ms}$ $T_{vj} = 25^{\circ}\text{C}, t_p = 1\text{ms}$ $T_{vj} = T_{vj\text{max}}, t_p = 1\text{ms}$	I_{FSM}	12200 A 10100 A 24940 A 20650 A
Grenzlastintegral I^2t -value	$T_{vj} = 25^{\circ}\text{C}, t_p = 10\text{ms}$ $T_{vj} = T_{vj\text{max}}, t_p = 10\text{ms}$ $T_{vj} = 25^{\circ}\text{C}, t_p = 1\text{ms}$ $T_{vj} = T_{vj\text{max}}, t_p = 1\text{ms}$	I^2t	744200 A ² s 510050 A ² s 311000 A ² s 213200 A ² s

Charakteristische Werte / Characteristic values

Durchlaßspannung forward voltage	$T_{vj} = T_{vj\text{max}}, i_F = 2700\text{A}$	V_F	max. 2,27 V
Schleusenspannung threshold voltage	$T_{vj} = T_{vj\text{max}}$	$V_{(TO)}$	1,05 V
Ersatzwiderstand forward slope resistance	$T_{vj} = T_{vj\text{max}}$	r_T	0,43 mΩ
Typischer Wert der Durchlaßverzögerungsspannung typical value of forward recovery voltage	IEC 747-2 $T_{vj} = T_{vj\text{max}}$ $di_F/dt=50\text{A}/\mu\text{s}, v_R=0\text{V}$	V_{FRM}	typ 2,25 V ¹⁾
Durchlaßverzögerungszeit forward recovery time	IEC 747-2, Methode / method II $T_{vj} = T_{vj\text{max}}, i_{FM}=2700\text{A}$ $di_F/dt=50\text{A}/\mu\text{s}, v_R=0\text{V}$	t_{fr}	typ 4,7 μs ¹⁾
Sperrstrom reverse current	$T_{vj} = 25^{\circ}\text{C}, v_R=V_{RRM}$ $T_{vj} = T_{vj\text{max}}, v_R = V_{RRM}$	i_R	max. 20 mA max. 200 mA
Rückstromspitze peak reverse recovery current	DIN IEC 747-2, $T_{vj}=T_{vj\text{max}}$ $i_{FM}=900\text{A}, -di_F/dt=50\text{A}/\mu\text{s}$ $v_R=100\text{V}, v_{RMc}=200\text{V}$	I_{RM}	57 A ¹⁾
Sperrverzögerungsladung recovered charge	DIN IEC 747-2, $T_{vj}=T_{vj\text{max}}$ $i_{FM}=900\text{A}, -di_F/dt=50\text{A}/\mu\text{s}$ $v_R=100\text{V}, v_{RMc}=200\text{V}$	Q_r	112 μAs ¹⁾
Sperrverzögerungszeit reverse recovered time	DIN IEC 747-2, $T_{vj}=T_{vj\text{max}}$ $i_{FM}=900\text{A}, -di_F/dt=50\text{A}/\mu\text{s}$ $v_R=100\text{V}; v_{RMc}=200\text{V}$	t_{rr}	2,15 μs ¹⁾
Sanftheit Softness	$T_{vj} = T_{vj\text{max}}$ $i_{FM} = \text{A}, -di_F/dt = \text{A}/\mu\text{s}$ $v_R < 0,5 V_{RRM}, v_{RM} = 0,8 V_{RRM}$	SR	μs/A ²⁾

1) Richtwert für obere Streubereichsgrenze / Upper limit of scatter range (standard value)

2) Richtwert für untere Streubereichsgrenze / Lower limit of scatter range (standard value)

**Thermische Eigenschaften / Thermal properties**

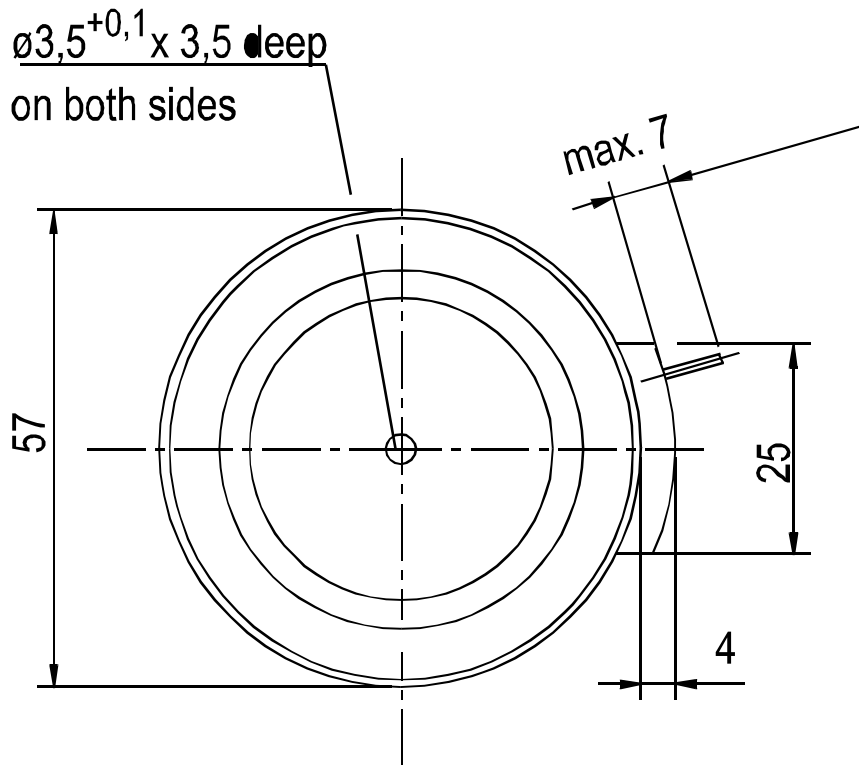
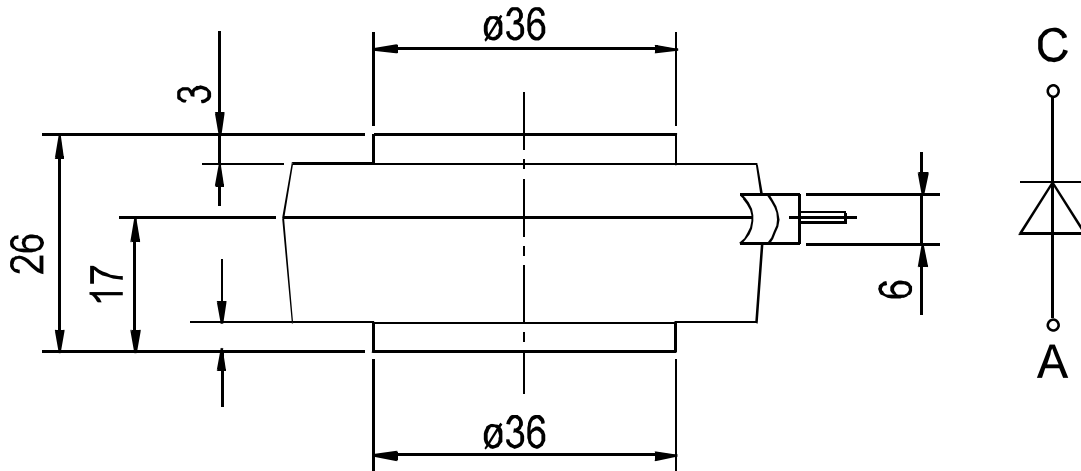
Innerer Wärmewiderstand thermal resistance, junction to case	Kühlfläche / cooling surface beidseitig / two-sided, $\Theta = 180^\circ\text{sin}$	R_{thJC}	max. 0,048	$^\circ\text{C/W}$
	beidseitig / two-sided, DC		max. 0,045	$^\circ\text{C/W}$
	Anode / anode, $\Theta = 180^\circ\text{sin}$		max. 0,085	$^\circ\text{C/W}$
	Anode / anode, DC		max. 0,082	$^\circ\text{C/W}$
	Kathode / cathode, $\Theta = 180^\circ\text{sin}$		max. 0,103	$^\circ\text{C/W}$
	Kathode / cathode, DC		max. 0,1	$^\circ\text{C/W}$
Übergangs- Wärmewiderstand thermal resistance, case to heatsink	Kühlfläche / cooling surface beidseitig / two-sided	R_{thCK}	max. 0,005	$^\circ\text{C/W}$
	einseitig / single-sided		max. 0,010	$^\circ\text{C/W}$
Höchstzulässige Sperrschichttemperatur max. junction temperature		$T_{\text{vj max}}$	150	$^\circ\text{C}$
Betriebstemperatur operating temperature		$T_{\text{c op}}$	-40...+150	$^\circ\text{C}$
Lagertemperatur storage temperature		T_{stg}	-40...+150	$^\circ\text{C}$

Mechanische Eigenschaften / Mechanical properties

Gehäuse, siehe Anlage case, see appendix			Seite 3 page 3	
Si-Element mit Druckkontakt Si-pellet with pressure contact	Durchmesser/diameter 30mm			
Anpreßkraft clamping force		F	6...14,5	kN
Gewicht weight		G	typ. 270	g
Kriechstrecke creepage distance			28	mm
Feuchteklasse humidity classification	DIN 40040		C	
Schwingfestigkeit vibration resistance	f = 50Hz		5x9,81	m/s ²

Kühlkörper / heatsinks: K0,05F ; K0,08F ; 2K0,024W

Mit dieser technischen Information werden Halbleiterbauelemente spezifiziert, jedoch keine Eigenschaften zugesichert. Sie gilt in Verbindung mit den zugehörigen Technischen Erläuterungen./ The technical information specifies semiconductor devices but promises no characteristics. It is valid in combination with the belonging technical notes.





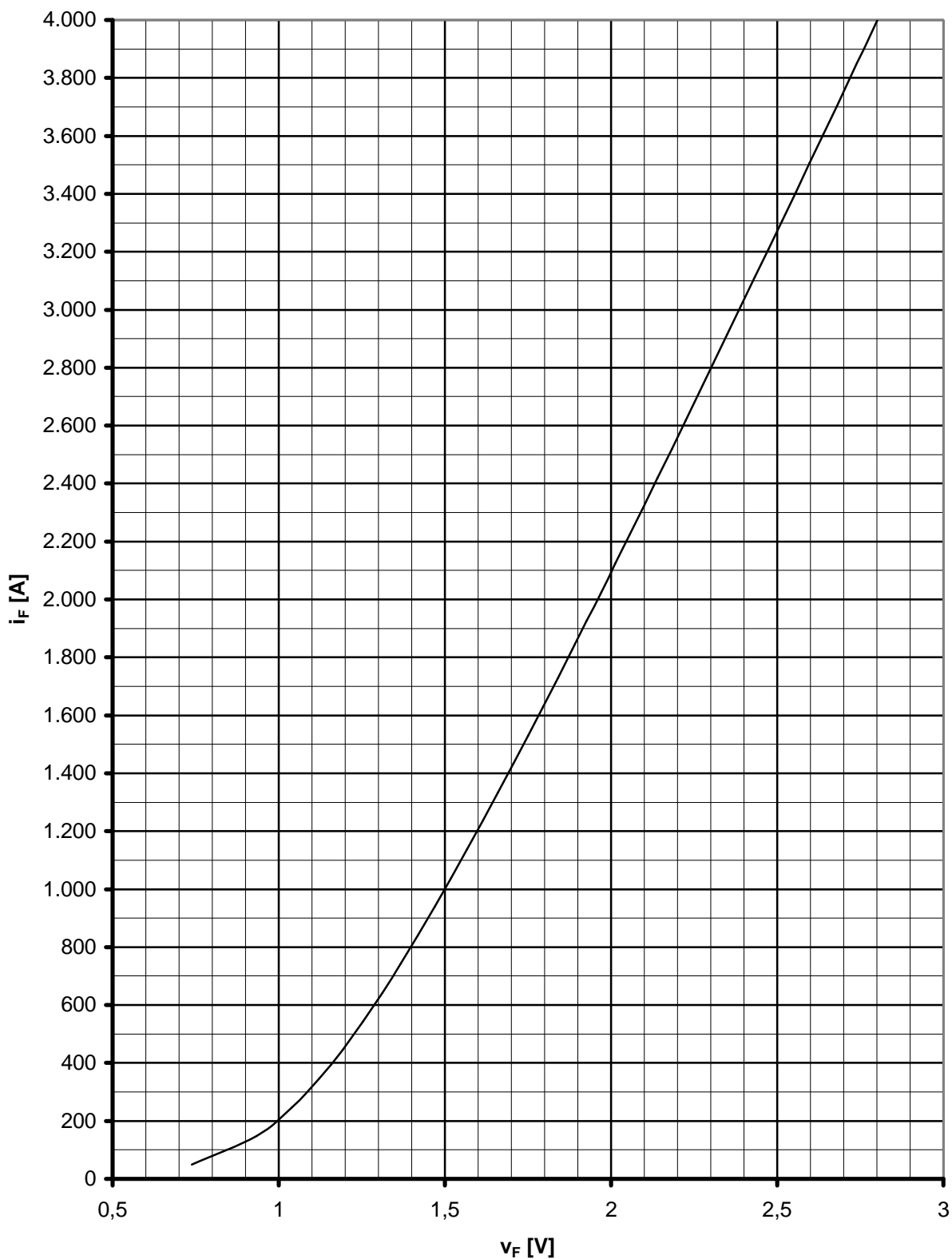
Kühlung cooling	Analytische Elemente des transienten Wärmewiderstandes Z_{thJC} für DC Analytical elements of transient thermal impedance Z_{thJC} for DC							
	Pos.n	1	2	3	4	5	6	7
beidseitig two-sided	R_{thn} [°C/W]	0,00059	0,00523	0,00543	0,0183	0,01545		
	τ_n [s]	0,000158	0,00164	0,0275	0,147	1,22		
anodenseitig anode-sided	R_{thn} [°C/W]	0,00059	0,00523	0,00504	0,017	0,00614	0,048	
	τ_n [s]	0,000158	0,00164	0,0267	0,132	0,586	7,21	
kathodenseitig cathode-sided	R_{thn} [°C/W]	0,00059	0,00523	0,00565	0,0186	0,0134	0,05653	
	τ_n [s]	0,000158	0,00165	0,0281	0,152	2,54	9,9	

Analytische Funktion / analytical function : $Z_{thJC} = \sum_{n=1}^{n_{max}} R_{thn} (1 - EXP (- t / \tau_n))$

Schnelle Gleichrichterdiode
Fast Diode

D 369 S 08...10

S



Grenzdurchlaßkennlinie / Limiting On-state characteristic $i_F=f(v_F)$

$T_{vj} = T_{vj \max}$