



Elektrische Eigenschaften / Electrical properties

Höchstzulässige Werte / Maximum rated values

Periodische Spitzensperrspannung repetitive peak forward reverse voltage	$T_{vj} = -25^{\circ}\text{C} \dots T_{vj \text{ max}}$	V_{RRM}	1000 1200 1400	V V V
Stoßspitzensperrspannung non-repetitive peak reverse voltage	$T_{vj} = +25^{\circ}\text{C} \dots T_{vj \text{ max}}$	V_{RSM}	1100 1300 1500	V V V
Durchlaßstrom-Grenzeffektivwert RMS forward current		I_{FRMSM}	400	A
Dauergrenzstrom mean forward current	$T_C = 100^{\circ}\text{C}$ $T_C = 85^{\circ}\text{C}$	I_{FAVM}	211 255	A A
Stoßstrom-Grenzwert surge forward current	$T_{vj} = 25^{\circ}\text{C}, t_p = 10 \text{ ms}$ $T_{vj} = T_{vj \text{ max}}, t_p = 10 \text{ ms}$ $T_{vj} = 25^{\circ}\text{C}, t_p = 1 \text{ ms}$ $T_{vj} = T_{vj \text{ max}}, t_p = 1 \text{ ms}$	I_{FSM}	5300 4300 11180 9070	A A A A
Grenzlastintegral	$T_{vj} = 25^{\circ}\text{C}, t_p = 10 \text{ ms}$ $T_{vj} = T_{vj \text{ max}}, t_p = 10 \text{ ms}$ $T_{vj} = 25^{\circ}\text{C}, t_p = 1 \text{ ms}$ $T_{vj} = T_{vj \text{ max}}, t_p = 1 \text{ ms}$	I^2t	140450 92450 62500 41130	A ² s A ² s A ² s A ² s
I^2t -value				

Charakteristische Werte / Characteristic values

Durchlaßspannung forward voltage	$T_{vj} = T_{vj \text{ max}}, i_F = 800 \text{ A}$	V_F	max. 1,9	V
Schleusenspannung threshold voltage	$T_{vj} = T_{vj \text{ max}}$	$V_{(TO)}$	1	V
Ersatzwiderstand forward slope resistance	$T_{vj} = T_{vj \text{ max}}$	r_T	1	mΩ
Typischer Wert der Durchlaßverzögerungsspannung typical value of forward recovery voltage	IEC 747-2 $T_{vj} = T_{vj \text{ max}}$ $di_F/dt=50\text{A}/\mu\text{s}, v_R=0\text{V}$	V_{FRM}	typ 3,9	V ¹⁾
Durchlaßverzögerungszeit forward recovery time	IEC 747-2, Methode / method II $T_{vj} = T_{vj \text{ max}}, i_{FM}=1400\text{A}$ $di_F/dt=50 \text{ A}/\mu\text{s}, v_R=0\text{V}$	t_{fr}	typ 4,1	μs ¹⁾
Sperrstrom reverse current	$T_{vj} = 25^{\circ}\text{C}, v_R=V_{RRM}$ $T_{vj} = T_{vj \text{ max}}, v_R = V_{RRM}$	i_R	max. 10 max. 100	mA mA
Rückstromspitze peak reverse recovery current	DIN IEC 747-2, $T_{vj}=T_{vj \text{ max}}$ $i_{FM}=465\text{A}, -di_F/dt=50\text{A}/\mu\text{s}$ $v_R=100\text{V}, v_{RMc}=200 \text{ V}$	I_{RM}	75	A ¹⁾
Sperrverzögerungsladung recovered charge	DIN IEC 747-2, $T_{vj}=T_{vj \text{ max}}$ $i_{FM}=465 \text{ A}, -di_F/dt=50\text{A}/\mu\text{s}$ $v_R=100\text{V}, v_{RMc}=200 \text{ V}$	Q_r	210	μAs ¹⁾
Sperrverzögerungszeit reverse recovered time	DIN IEC 747-2, $T_{vj}=T_{vj \text{ max}}$ $i_{FM}=465\text{A}, -di_F/dt=50\text{A}/\mu\text{s}$ $v_R=100 \text{ V}; v_{RMc}=200\text{V}$	t_{rr}	3,45	μs ¹⁾
Sanftheit Softness	$T_{vj} = T_{vj \text{ max}}$ $i_{FM} = A, -di_F/dt=A/\mu\text{s}$ $v_R \leq 0,5 V_{RRM}, v_{RM} = 0,8 V_{RRM}$	SR		μs/A ²⁾

1) Richtwert für obere Streubereichsgrenze / Upper limit of scatter range (standard value)

2) Richtwert für untere Streubereichsgrenze / Lower limit of scatter range (standard value)

**Thermische Eigenschaften / Thermal properties**

Innerer Wärmewiderstand thermal resistance, junction to case	Kühlfläche / cooling surface $\Theta = 180^\circ\text{sin}$ DC	R_{thJC}	max. 0,155 max. 0,150	$^\circ\text{C/W}$ $^\circ\text{C/W}$
Übergangs- Wärmewiderstand thermal resistance, case to heatsink	Kühlfläche / cooling surface	R_{thCK}	max. 0,04	$^\circ\text{C/W}$
Höchstzulässige Sperrschichttemperatur max. junction temperature		$T_{\text{vj max}}$	150	$^\circ\text{C}$
Betriebstemperatur operating temperature		$T_{\text{c op}}$	-40...+150	$^\circ\text{C}$
Lagertemperatur storage temperature		T_{stg}	-40...+150	$^\circ\text{C}$

Mechanische Eigenschaften / Mechanical properties

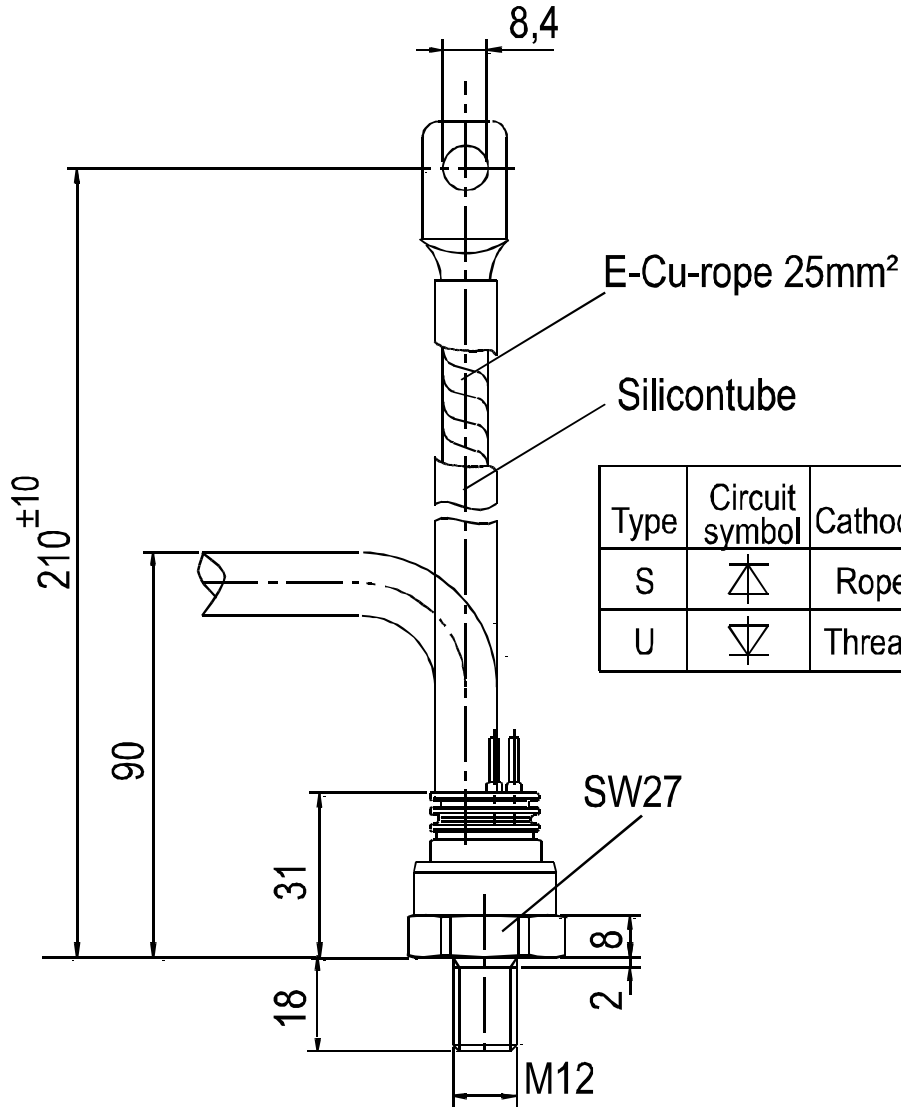
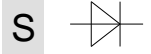
Gehäuse, siehe Anlage case, see appendix			Seite 3 page 3	
Si-Element mit Druckkontakt Si-pellet with pressure contact	Durchmesser/diameter 21mm			
Anzugsdrehmoment für mechanische Befestigung mounting torque		M1	20	Nm
Gewicht weight		G	typ. 175	g
Kriechstrecke creepage distance			12	mm
Feuchteklasse humidity classification	DIN 40040		C	
Schwingfestigkeit vibration resistance	f = 50Hz		5x9,81	m/s ²

Kühlkörper / heatsinks: KL 42 ; KL 91

Mit dieser technischen Information werden Halbleiterbauelemente spezifiziert, jedoch keine Eigenschaften zugesichert. Sie gilt in Verbindung mit den zugehörigen Technischen Erläuterungen./ The technical information specifies semiconductor devices but promises no characteristics. It is valid in combination with the belonging technical notes.

Schnelle Gleichrichterdiode
Fast Diode

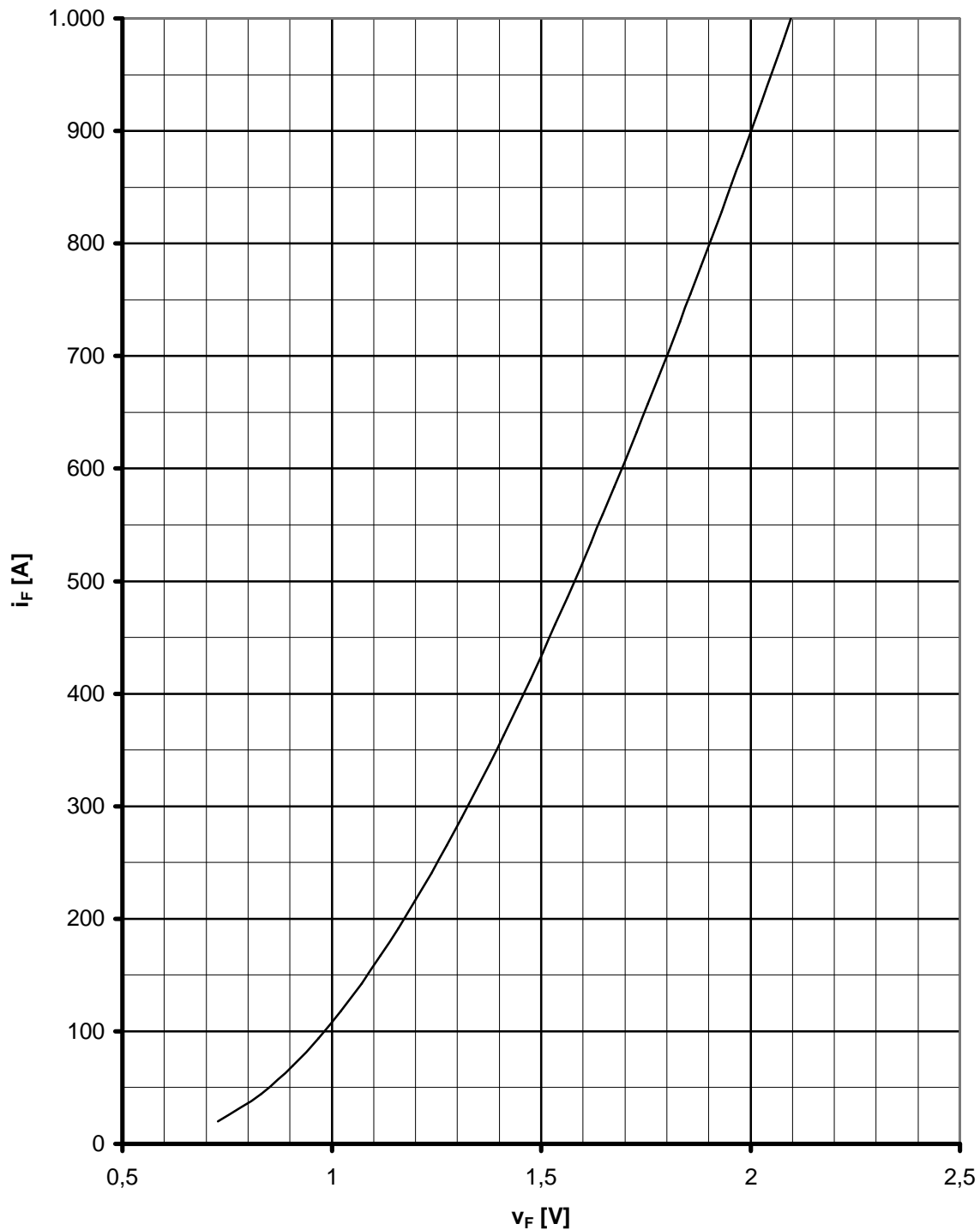
D 211 S 10...14



Type	Circuit symbol	Cathode	Anode	Prot. flex. tubing
S		Rope	Thread	red
U		Thread	Rope	blue

Kühlung cooling	Analytische Elemente des transienten Wärmewiderstandes Z_{thJC} für DC							
	Analytical elements of transient thermal impedance Z_{thJC} for DC							
	Pos.n	1	2	3	4	5	6	7
	R_{thn} [°C/W]	0,00035	0,00935	0,0138	0,0781	0,0484		
	τ_n [s]	0,000088	0,00145	0,028	0,31	2,395		
	R_{thn} [°C/W]							
	τ_n [s]							
	R_{thn} [°C/W]							
	τ_n [s]							

Analytische Funktion / analytical function : $Z_{thJC} = \sum_{n=1}^{n_{max}} R_{thn} (1 - EXP (- t / \tau_n))$



Grenzdurchlaßkennlinie / Limiting On-state characteristic $i_F=f(v_F)$

$T_{vj} = T_{vj\ max}$