



СОЕДИНИТЕЛИ ТИПОВ РРН29, РРН30

Соединители РРН29, РРН30 предназначены для работы в электрических цепях постоянного, переменного (частотой до 3 МГц) и импульсного токов.

Соединители состоят из герметичной приборной вилки РРН-29 или РРН-30 и негерметичной кабельной розетки РРН-29.

Соединители имеют однополюсную поляризацию корпусов и многопозиционную установку изоляторов.

Приборные вилки изготавливаются без кожуха, кабельные розетки - с прямым или угловым кожухом или без кожуха.

Схема расположения контактов 3 приведена в таблице 1.

Количество контактов - 4.

Соединители изготавливаются для внутреннего монтажа, во всеклиматическом исполнении, в соответствии с техническими условиями ГЕ0.364.216ТУ (АШДК.434.410.090ТУ).

Монтаж корпусов вилок на панели производится сваркой РРН29 и гайкой -РРН30..

Соединителям присвоены условные обозначения, которые состоят из следующих классификационных признаков:

РРН29(30)	4	А(В)	1(0,7,9)	1(2,3,4,5)	В
Тип соединителя					
Количество контактов					
Покрытие контактов в розетках: А - золото, В - серебро в вилках: никель (без буквы)					
Конструктивное исполнение: 1 - вилка приборная без кожуха, 0 - розетка кабельная без кожуха, 7 - розетка кабельная с прямым кожухом, 9 - розетка кабельная с угловым кожухом 1(2,3,4,5) - варианты углового положения изолятора в корпусе					
Всеклиматическое исполнение					

Обозначение соединителей в документации потребителя и при заказе состоит из слова "Вилка" ("Розетка"), условного обозначения типоконструкции, обозначения ТУ.

Примеры обозначения:

Вилка РРН29-4-1-1-В	ГЕ0.364.216ТУ,
Вилка РРН30-4-1-2-В	ГЕ0.364.216ТУ,
Розетка РРН29-4А-7-2-В	ГЕ0.364.216ТУ.

Технические характеристики

Сопротивление контактов	10мОм
Сопротивление изоляции в нормальных климатических условиях	5000 МОм
Максимальная токовая нагрузка	см. табл. 1
Максимальное рабочее напряжение (амплитудное значение)	200 В
Скорость утечки воздуха, гелия, азота, водорода (в различных пропорциях) при перепаде давления до 0,2 МПа (2 кгс/см ²) для вилок	1 · 10 ⁻³ Па см ³ с ⁻¹ (1 · 10 ⁻⁵ л мкм рт.ст. с ⁻¹)
Количество сочленений - расчленений	250
Минимальная наработка	1000 ч
Срок сохраняемости	15 лет
Соединители устойчивы к воздействию спецфакторов	

Условия эксплуатации

Механические факторы:		Климатические факторы:	
<i>Синусоидальная вибрация:</i>		Повышенная рабочая	
Диапазон частот, Гц	1 - 5000	температура среды, С	100
Ускорение, м/с ² (g)	600 (60)	Пониженная рабочая	
<i>Механический удар:</i>		температура среды, С	минус 60
<i>Одиночного действия:</i>		Атмосферное пониженное	
Ускорение, м/с ² (g)	10000 (1000)	давление, Па (мм рт. ст.)	1,3·10 ⁻¹¹ (10 ⁻¹³)
<i>Множественного действия:</i>			
Ускорение, м/с ² (g)	1500 (150)		

Минимальная наработка в зависимости от температуры соединителя

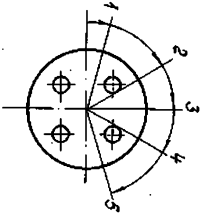
Минимальная наработка, ч	Температура соединителя, С
1000	130
3000	106
5000	96
7500	88
10000	83
15000	76
20000	71
25000	67
30000	64
40000	59
50000	56
80000	49
100000	46
130000	42

Примечание. Температура соединителя равна сумме рабочей температуры среды и температуры перегрева контактов.

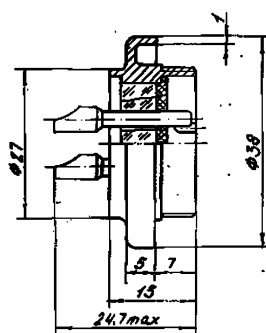
Температура перегрева контактов в зависимости от токовой нагрузки

Токовая нагрузка на соединитель, в % от допустимой по ТУ	Температура перегрева контактов, С
100	30
90	27
80	24
70	18
50	15
40	12
30	9
20	6

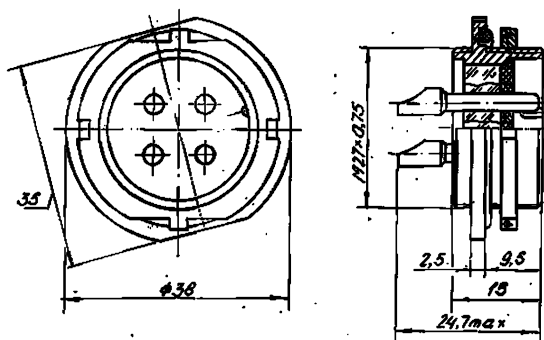
Таб.1

Схема расположения контактов	Максимальная токовая нагрузка, А		Угловое положение изолятора в корпусе				
	На одиночный контакт	Суммарная на соединитель	1	2	3	4	5
	20	60	15°	60°	90°	120°	165°

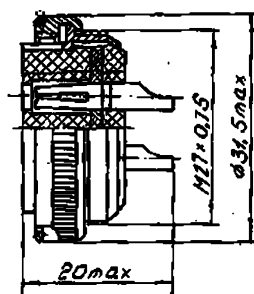
Вилка РНН29



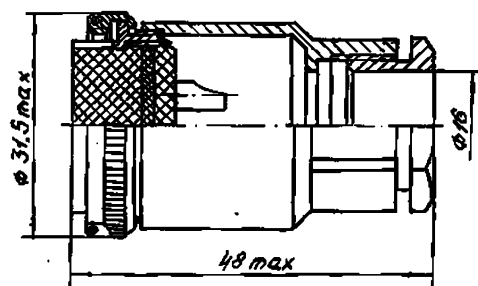
Вилка РНН30



Розетка РРН29 без кожуха



Розетка РРН29 с прямым кожухом



Розетка РРН29 с угловым кожухом

