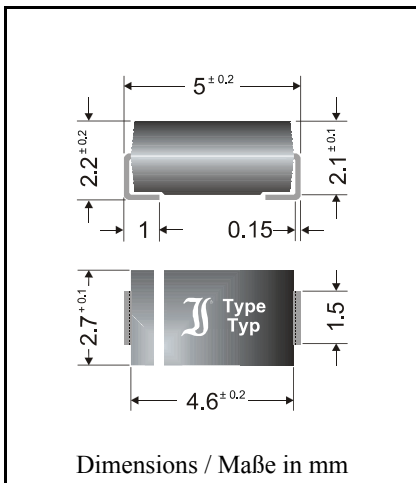


Fast Switching
Surface Mount Si-Rectifiers

Schnelle Si-Gleichrichter
für die Oberflächenmontage



Nominal current – Nennstrom	1 A
Repetitive peak reverse voltage Periodische Spitzensperrspannung	50...1000 V
Plastic case Kunststoffgehäuse	~ SMA ~ DO-214AC
Weight approx. – Gewicht ca.	0.07 g
Plastic material has UL classification 94V-0 Gehäusematerial UL94V-0 klassifiziert	
Standard packaging taped and reeled Standard Lieferform gegurtet auf Rolle	see page 18 siehe Seite 18

Maximum ratings and Characteristics

Grenz- und Kennwerte

Type Typ	Rep. peak reverse voltage Period. Spitzensperrspannung V_{RRM} [V]	Surge peak reverse voltage Stoßspitzensperrspannung V_{RSM} [V]	Reverse recovery time Sperrverzugszeit t_{rr} [ns] ¹⁾
FR 1A	50	50	< 150
FR 1B	100	100	< 150
FR 1D	200	200	< 150
FR 1G	400	400	< 150
FR 1J	600	600	< 250
FR 1K	800	800	< 500
FR 1M	1000	1000	< 500

Max. average forward rectified current, R-load Dauergrenzstrom in Einwegschaltung mit R-Last	$T_T = 100^\circ\text{C}$	I_{FAV}	1 A
Repetitive peak forward current Periodischer Spitzenstrom	$f > 15\text{ Hz}$	I_{FRM}	6 A ²⁾
Peak forward surge current, 50 Hz half sine-wave Stoßstrom für eine 50 Hz Sinus-Halbwellen	$T_A = 25^\circ\text{C}$	I_{FSM}	30 A
Rating for fusing, $t < 10\text{ ms}$ Grenzlastintegral, $t < 10\text{ ms}$	$T_A = 25^\circ\text{C}$	i^2t	4.5 A ² s

¹⁾ $I_F = 0.5\text{ A}$ through/über $I_R = 1\text{ A}$ to/auf $I_R = 0.25\text{ A}$

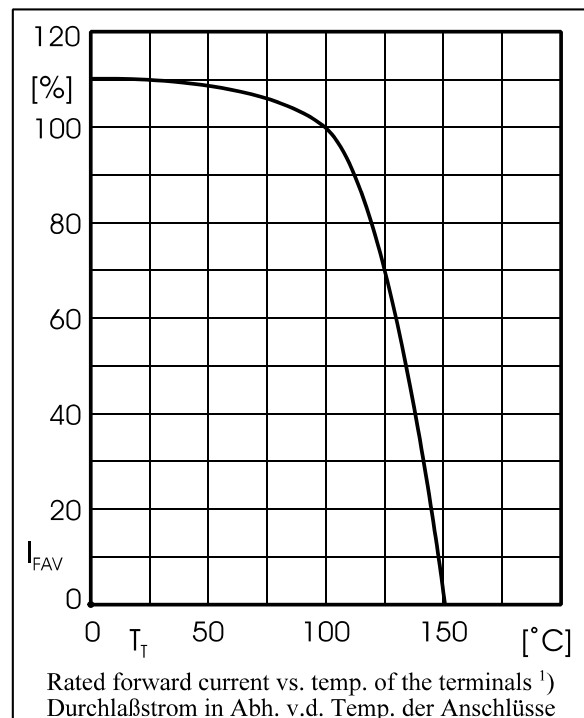
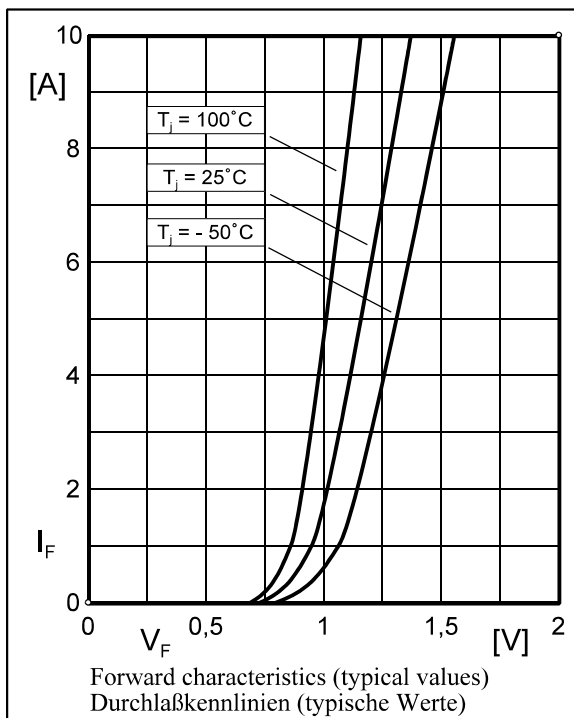
²⁾ Max. temperature of the terminals $T_T = 100^\circ\text{C}$ – Max. Temperatur der Anschlüsse $T_T = 100^\circ\text{C}$

Operating junction temperature – Sperrschichttemperatur
Storage temperature – Lagerungstemperatur

T_j – 50...+150°C
 T_s – 50...+150°C

Characteristics**Kennwerte**

Forward voltage – Durchlaßspannung	$T_j = 25^\circ\text{C}$	$I_F = 1\text{ A}$	V_F	< 1.3 V
Leakage current – Sperrstrom	$T_j = 25^\circ\text{C}$	$V_R = V_{RRM}$	I_R	< 5 μA
	$T_j = 100^\circ\text{C}$	$V_R = V_{RRM}$	I_R	< 200 μA
Thermal resistance junction to ambient air Wärmewiderstand Sperrschicht – umgebende Luft			R_{thA}	< 70 K/W ¹⁾
Thermal resistance junction to terminal Wärmewiderstand Sperrschicht – Anschluß			R_{thT}	< 30 K/W



¹⁾ Mounted on P.C. board with 25 mm² copper pads at each terminal
Montage auf Leiterplatte mit 25 mm² Kupferbelag (Löt-pad) an jedem Anschluß