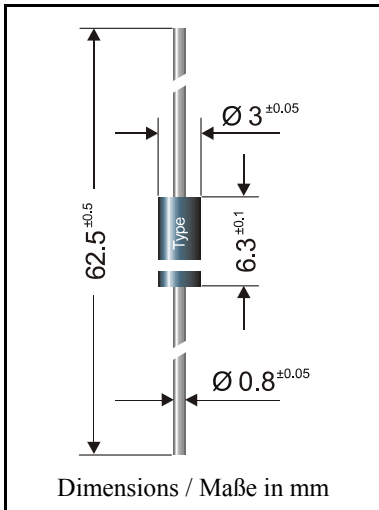


**Silicon Rectifiers**

**Silizium Gleichrichter**



Nominal current – Nennstrom	1.5 A
Repetitive peak reverse voltage Periodische Spitzensperrspannung	50...1000 V
Plastic case Kunststoffgehäuse	DO-15 DO-204AC
Weight approx. – Gewicht ca.	0.4 g
Plastic material has UL classification 94V-0 Gehäusematerial UL94V-0 klassifiziert	
Standard packaging taped in ammo pack Standard Lieferform gegurtet in Ammo-Pack	see page 16 siehe Seite 16

**Maximum ratings**

**Grenzwerte**

Type Typ	Repetitive peak reverse voltage Periodische Spitzensperrspannung $V_{RRM}$ [V]	Surge peak reverse voltage Stoßspitzensperrspannung $V_{RSM}$ [V]
1N 5391	50	100
1N 5392	100	200
1N 5393	200	300
1N 5394	300	400
1N 5395	400	500
1N 5396	500	600
1N 5397	600	800
1N 5398	800	1000
1N 5399	1000	1200
BY 127	800	1250

Max. average forward rectified current, R-load Dauergrenzstrom in Einwegschtung mit R-Last	$T_A = 50^\circ\text{C}$ $T_A = 100^\circ\text{C}$	$I_{FAV}$ $I_{FAV}$	1.5 A <sup>1)</sup> 0.9 A <sup>1)</sup>
Repetitive peak forward current Periodischer Spitzenstrom	$f > 15\text{ Hz}$	$I_{FRM}$	10 A <sup>1)</sup>
Peak forward surge current, 50 Hz half sine-wave Stoßstrom für eine 50 Hz Sinus-Halbwell	$T_A = 25^\circ\text{C}$	$I_{FSM}$	50 A
Rating for fusing – Grenzlastintegral, $t < 10\text{ ms}$	$T_A = 25^\circ\text{C}$	$i^2t$	12.5 A <sup>2</sup> s

<sup>1)</sup> Valid, if leads are kept at ambient temperature at a distance of 10 mm from case  
Gültig, wenn die Anschlußdrähte in 10 mm Abstand von Gehäuse auf Umgebungstemperatur gehalten werden

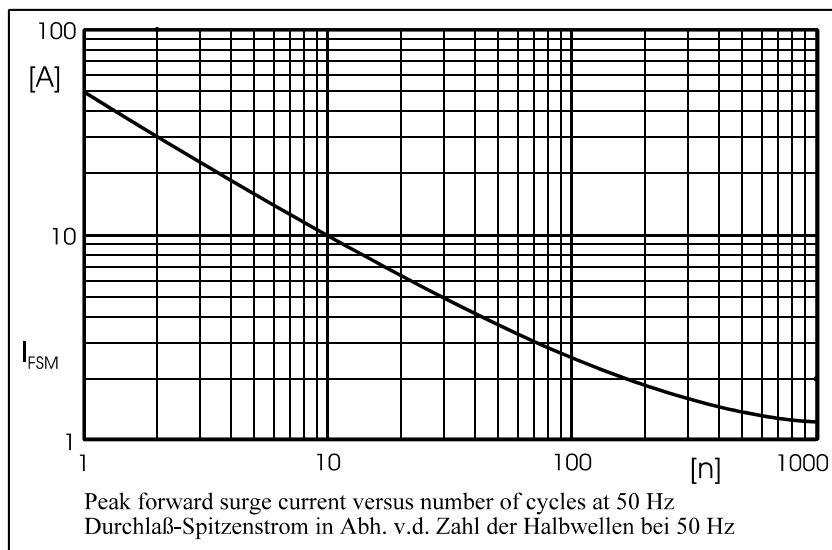
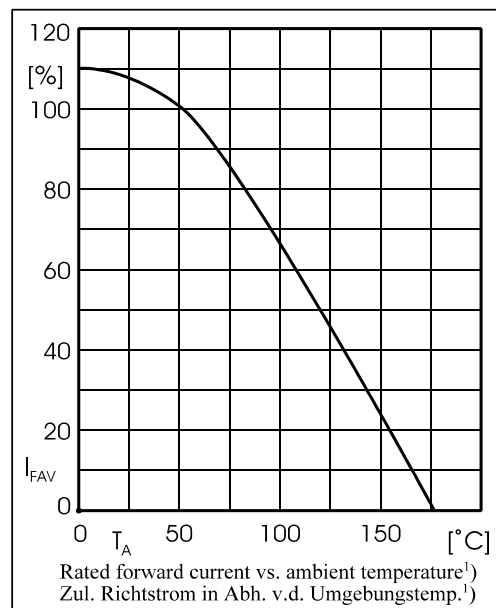
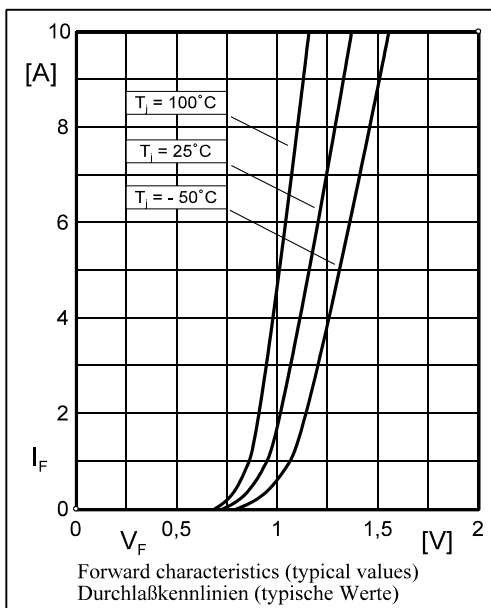
Operating junction temperature – Sperrschichttemperatur  
Storage temperature – Lagerungstemperatur

$T_j$  – 50...+175°C  
 $T_s$  – 50...+175°C

**Characteristics**

**Kennwerte**

Forward voltage – Durchlaßspannung	$T_j = 25^\circ\text{C}$	$I_F = 1.5\text{ A}$	$V_F$	< 1.3 V
Leakage current Sperrstrom	$T_j = 25^\circ\text{C}$	$V_R = V_{RRM}$	$I_R$	< 10 $\mu\text{A}$
	$T_j = 100^\circ\text{C}$	$V_R = V_{RRM}$	$I_R$	< 50 $\mu\text{A}$
Thermal resistance junction to ambient air Wärmewiderstand Sperrschicht – umgebende Luft			$R_{thA}$	< 45 K/W <sup>1)</sup>



<sup>1)</sup> Valid, if leads are kept at ambient temperature at a distance of 10 mm from case  
Gültig, wenn die Anschlußdrähte in 10 mm Abstand von Gehäuse auf Umgebungstemperatur gehalten werden